

Dalle RGB + CCT 40W

Numéro modèle : FUTL01 / FUTL02

Caractéristiques

La dalle RGB + CCT 40W est conçue à partir d'un alliage d'aluminium + LGP + plaque diffusante. Il s'agit d'une conception entièrement scellée avec un système anti-humidité et anti-moustiques. Avec un angle de diffusion qui s'élève à 160°, la lumière est douce, sans scintillement, sans éblouissement et sans espace sombre. Utilisé principalement pour l'éclairage d'hôtel, restaurant, centre d'exhibition ou encore dans des bureaux.



Choix parmi 16 millions de couleurs



Angle de diffusion à 160°



Contrôle par application smartphone
(passerelle 2.4GHz requise)



Température de couleur 2700K-6500K



Technologie de transmission sans-fil 2.4 RF



Prise en charge des assistants vocaux
(passerelle 2.4GHz requise)



Variation de la luminosité / saturation

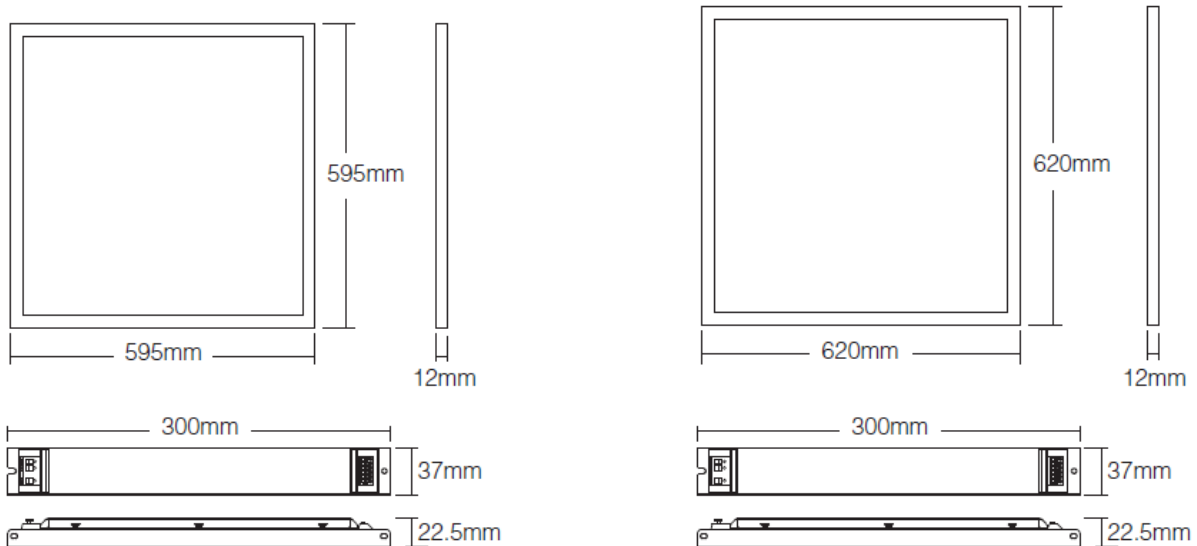


Contrôle par télécommande
Distance de portée 30m

Paramètres

- Numéro modèle : FUTL01 / FUTL02
- Tension d'entrée : AC180-240V 50/60Hz
- Puissance : 40W
- Température de fonctionnement : -20-60°C
- Température de couleur : 2700K-6500K
- Flux lumineux : 2800LM
- Efficacité lumineuse : 70LM/W
- UGR : <19
- IRC : >80
- PF : >0.9
- Durée de vie : 50000h
- Angle de diffusion : 160°
- RF : 2.4GHz
- Distance de portée : 30m

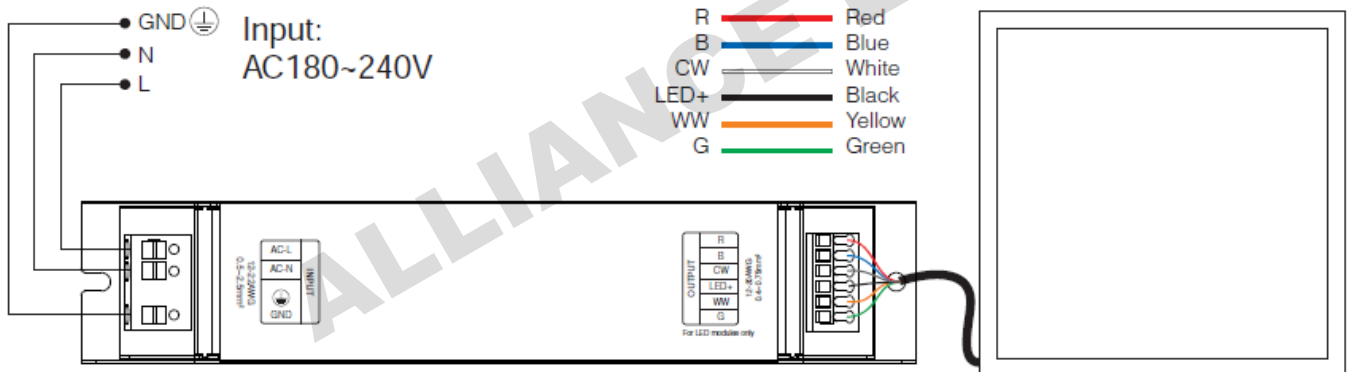
Dimensions du produit :



Model No.: FUTL01
Product Weight: 3.05kg

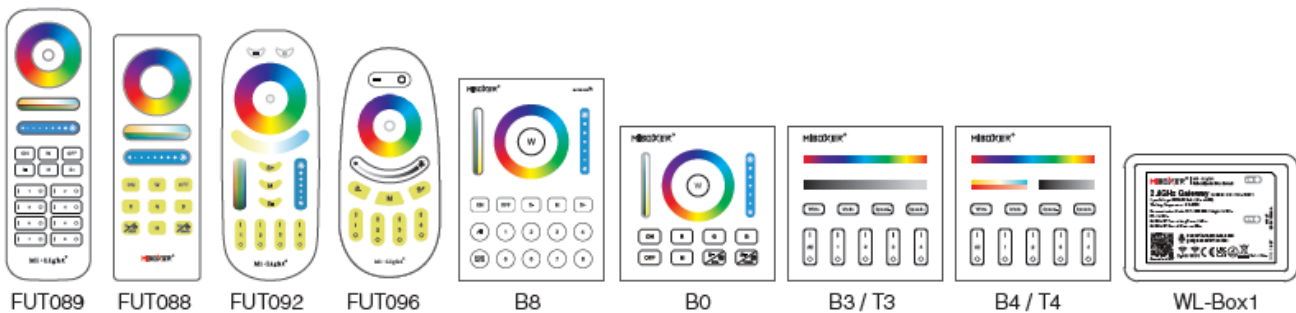
Model No.: FUTL02
Product Weight: 3.37kg

Schéma de connexion :



Connexion / Déconnexion

Compatible avec les éléments de contrôle suivants (vendus séparément)



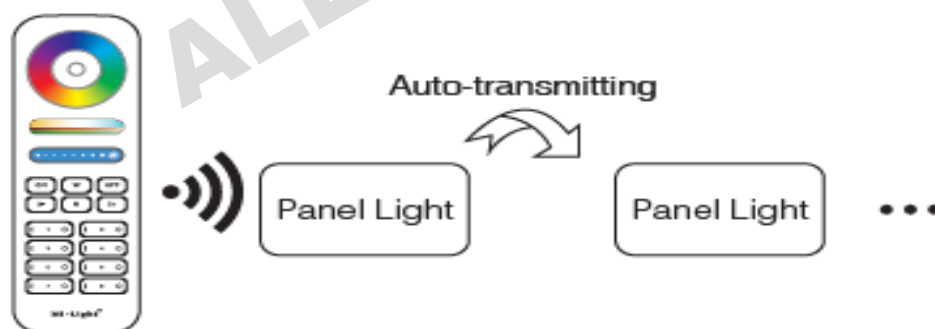
⚠ La lumière ne peut fonctionner qu'une fois la connexion établie avec l'élément de contrôle, pour plus de détails, consultez les instructions de l'élément de contrôle

Tableau du mode dynamique

Nombre	Mode dynamique	Luminosité	Vitesse	Saturation
1	Changement graduel de couleur	Ajustable	Ajustable	Ajustable
2	Changement graduel de lumière blanche			Pas d'ajustement possible
3	Changement graduel RGB			Ajustable
4	Sept couleurs pour changer			
5	Sauter pour changer de façon aléatoire			
6	Changement graduel rouge + 3 clignotements			
7	Changement graduel vert + 3 clignotements			
8	Changement graduel bleu + 3 clignotements			
9	Changement graduel blanc + 3 clignotements			Pas d'ajustement possible

Schéma d'auto-transmission

Une dalle lumineuse peut transmettre les signaux d'un élément de contrôle à une autre dalle lumineuse dans un rayon de 30m, tant qu'il y en a une dans ce rayon, la distance de portée de l'élément de contrôle peut être illimitée.



Fonction d'auto-synchronisation

Différentes dalles lumineuses peuvent fonctionner synchroniquement quand elles sont allumées à des moments différents, contrôlées par le même élément de contrôle, sous le même mode dynamique ainsi que sous la même vitesse, dans un rayon de 30m.

Attention

1. Veuillez lire attentivement les instructions et vous assurer que l'environnement est adapté à l'installation.
2. Les produits sont uniquement pour usage en intérieur.
3. N'installez pas les appareils d'éclairage dans les zones où il y a de la vapeur d'eau chaude et des gaz corrosifs.
4. Veuillez ne pas utiliser l'appareil d'éclairage dans un endroit où il y a une zone métallique à grande portée ou une forte onde électromagnétique à proximité, sinon la distance de portée sera sérieusement affectée.
5. Les personnes non spécialisées ne doivent pas démonter les appareils d'éclairage, sous peine de les endommager.

Considérations relatives à l'entretien

1. Coupez le courant avant de nettoyer les éléments d'éclairage
2. Merci de nettoyer l'éclairage avec un chiffon sec; ne pas utiliser de produits chimiques ou corrosifs pour l'entretien.



Made in China



Distribué par ALLIANCE LED

16 allée Henry Purcell 42000 SAINT-ETIENNE (France)

Traduction par ALLIANCE LED