

**Indice IP : IP66**

**Spot RGB + CCT**

Modèle : FUTC01/FUTC02/FUTC03/FUTC05/FUTC09

## Caractéristiques



RGB + CCT  
Choix parmi 16 millions de couleurs



Température de couleur  
2700~6500K



Contrôle de la variation et de la saturation



Technologie de transmission sans-fil 2.4G  
RF



Transmission du signal &  
synchronisation des modes



Distance de portée de la  
télécommande 30m



Contrôle par application smartphone (passerelle 2.4GHz  
requis)



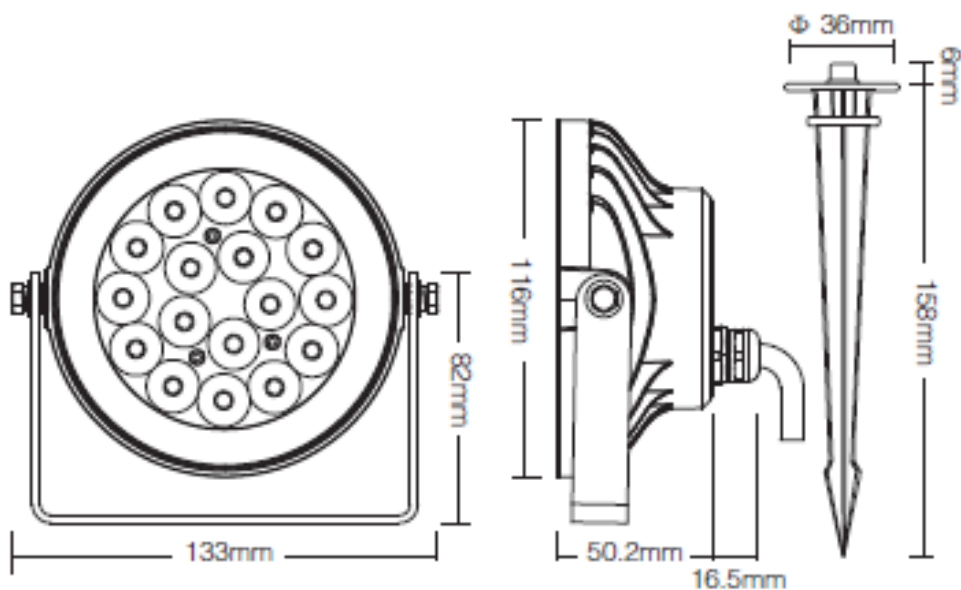
Prise en charge des assistants vocaux (passerelle 2.4GHz  
requis)



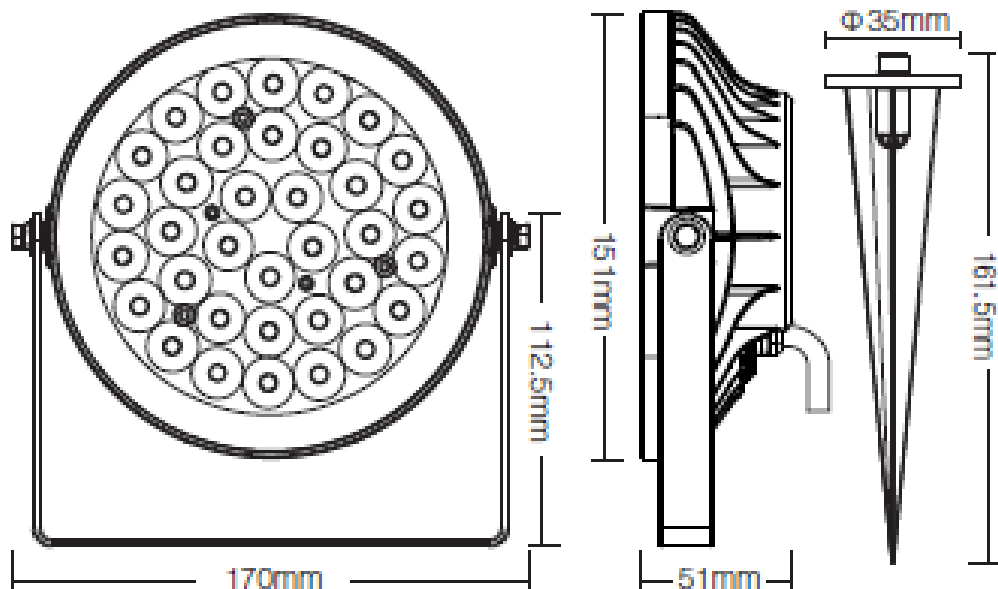
Résistance à l'eau et à la poussière IP66

## Paramètres

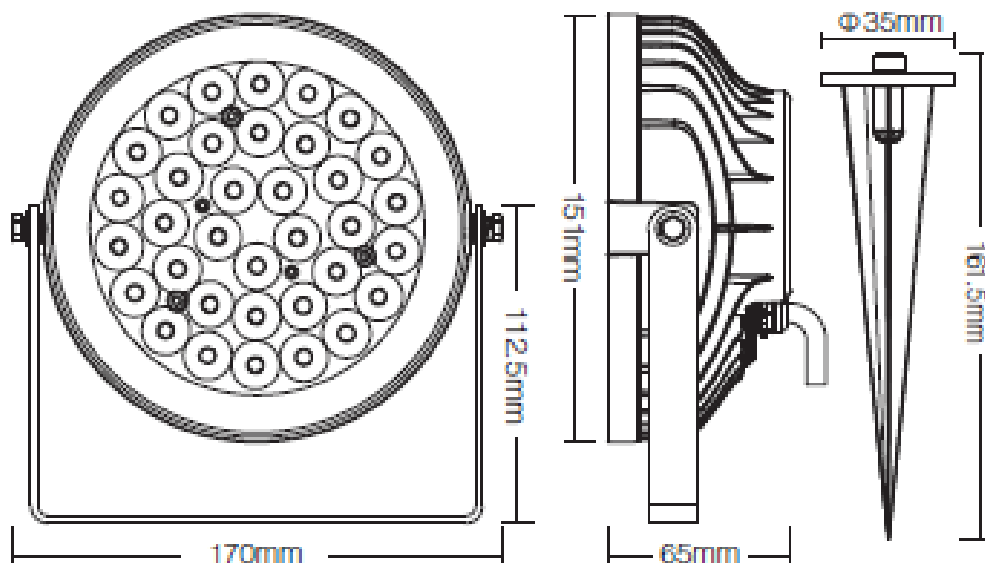
Modèle	FUTC01	FUTC02
Tension d'entrée	DC 24V	100~240V 50/60Hz
Courant nominal	0.41A	0.18A
Puissance	9W	9W
PF	---	>0.5
T° de fonctionnement	-20~45°C	-20~45°C
T° de couleur	2700~6500K	2700~6500K
IRC	>80	>80
Flux lumineux	900LM	900LM
Efficience lumineuse	100LM/W	100LM/W
Durée de vie	50000 heures	50000 heures
Angle de diffusion	15°	15°
Distance d'éclairément	>10m	>10m
Indice IP	IP66	IP66
RF	2.4GHz	2.4GHz
Distance de portée	30m	30m



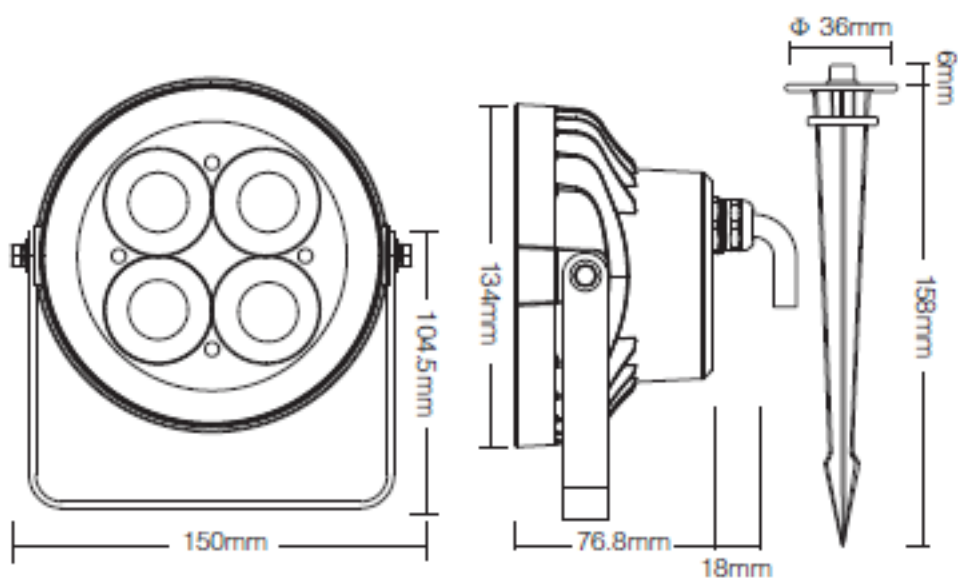
Modèle	FUTC03
Tension d'entrée	100~240V 50/60Hz
Courant nominal	0.26A
Puissance	15W
PF	>0.5
T° de fonctionnement	-20~45°C
T° de couleur	2700~6500K
IRC	>80
Flux lumineux	1500LM
Efficiéce lumineuse	100LM/W
Durée de vie	50000 heures
Angle de diffusion	15°
Distance d'éclairéement	>10m
Indice IP	IP66
RF	2.4GHz
Distance de portée	30m



<b>Modèle</b>	<b>FUTC05</b>
<b>Tension d'entrée</b>	100~240V 50/60Hz
<b>Courant nominal</b>	0.42A
<b>Puissance</b>	25W
<b>PF</b>	>0.5
<b>T° de fonctionnement</b>	-20~45°C
<b>T° de couleur</b>	2700~6500K
<b>IRC</b>	>80
<b>Flux lumineux</b>	2100LM
<b>Efficiencce lumineuse</b>	85LM/W
<b>Durée de vie</b>	50000 heures
<b>Angle de diffusion</b>	15°
<b>Distance d'éclairément</b>	>15m
<b>Indice IP</b>	IP66
<b>RF</b>	2.4GHz
<b>Distance de portée</b>	30m



Modèle	FUTC09
Tension d'entrée	100~240V 50/60Hz
Courant nominal	0.35A
Puissance	18W
PF	>0.5
T° de fonctionnement	-20~45°C
T° de couleur	2700~6500K
IRC	>80
Flux lumineux	1500LM
Efficacité lumineuse	85LM/W
Durée de vie	50000 heures
Angle de diffusion	25°
Indice IP	IP66
RF	2.4GHz
Distance de portée	30m

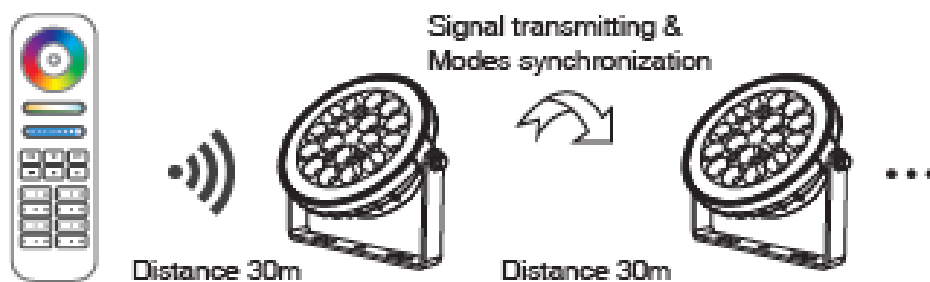


## Transmission du signal

Un appareil d'éclairage peut transmettre les signaux de la télécommande à un autre appareil d'éclairage situé dans un rayon de 30 m. Tant qu'il y a un appareil d'éclairage dans un rayon de 30 m, la distance de télécommande peut être illimitée.

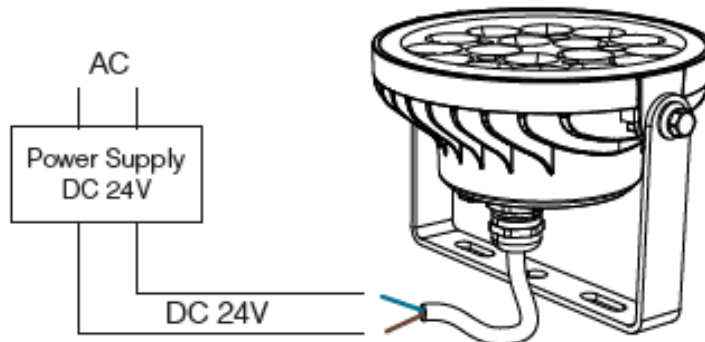
## Synchronisation des modes

Différents appareils d'éclairage peuvent fonctionner de manière synchronisée lorsqu'ils sont mis en marche à des moments différents, contrôlés par la même télécommande, dans le même mode dynamique et à une distance de 30 mètres.

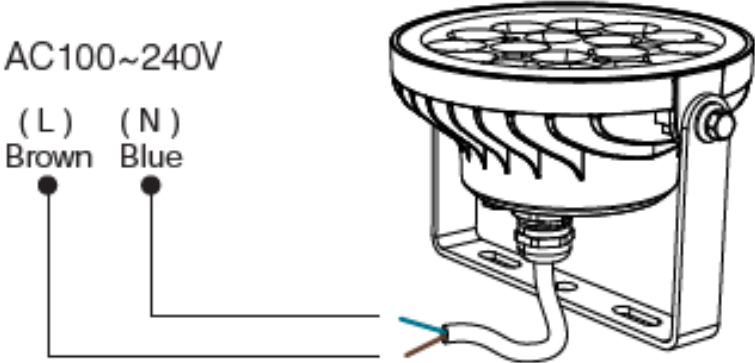


## Schéma de connexion FUTC01

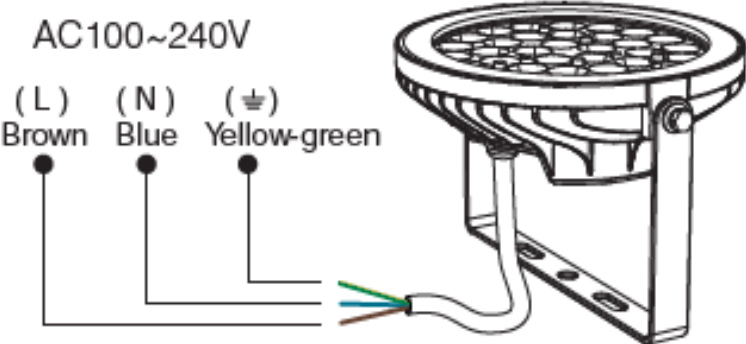
Tension d'entrée DC 24V, pas besoin de distinguer la polarité sur la connexion



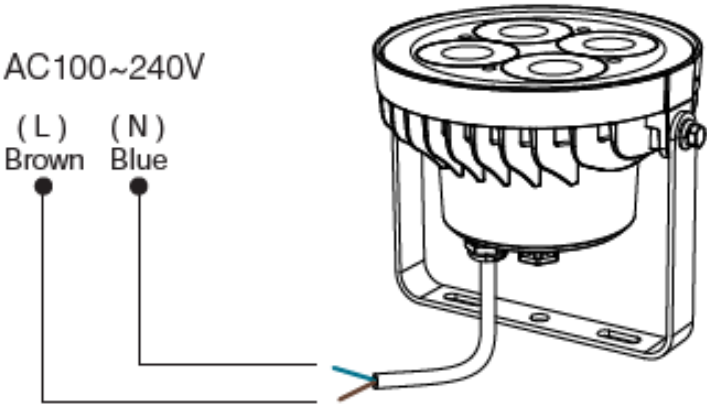
### Schéma de connexion FUTC02



### Schéma de connexion FUTC03 / FUTC05



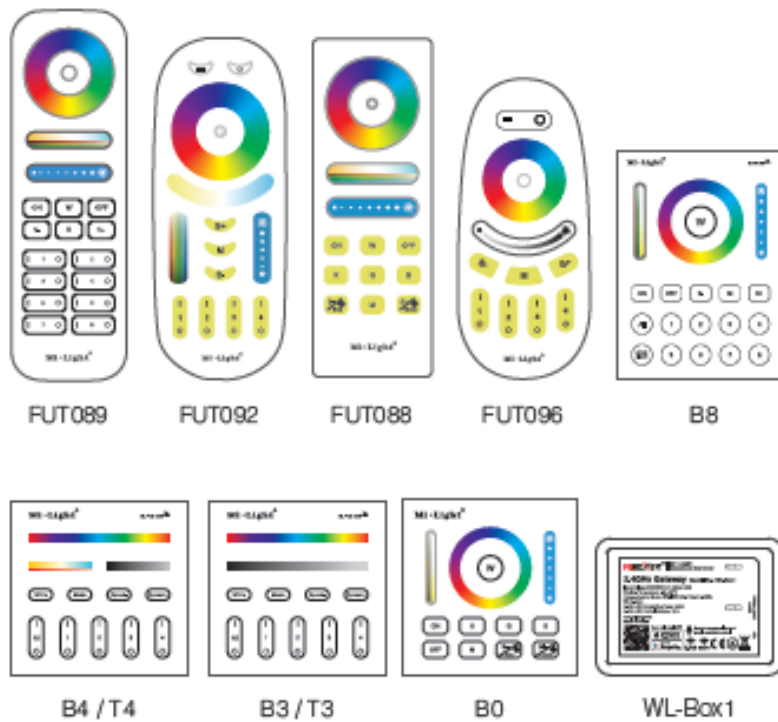
### Schéma de connexion FUTC09





## Connexion / déconnexion

Compatible avec ces éléments de contrôle (vendus séparément)



### **Note :**

L'éclairage peut fonctionner après avoir été relié à la télécommande. Pour plus de détails, veuillez lire les instructions de la télécommande.

## Tableau du mode dynamique

Numéro	Mode dynamique	Luminosité / saturation / vitesse
1	Mardi Gras	Ajustable
2	Changement automatique de couleur	
3	Sam	
4	Gemstone	
5	Crépuscule	
6	Américain	
7	Fat Tuesday	
8	Party	
9	Éclaboussure lente de couleur	

## Attention

1. Lors de l'installation des luminaires, veuillez couper l'alimentation électrique afin de garantir la sécurité.
2. Vérifiez que la tension d'entrée est conforme aux appareils d'éclairage et vérifiez la connexion de la cathode et de l'anode.
3. Les utilisateurs non professionnels ne peuvent pas démonter directement les appareils d'éclairage, sous peine de provoquer un incendie ou un choc électrique.
4. N'utilisez pas d'appareils d'éclairage à proximité de zones métalliques et de champs magnétiques élevés, car la distance de portée s'en trouverait affectée.
5. Les utilisateurs doivent être corrects, stricts et solides lors de l'installation des appareils d'éclairage, et ne pas utiliser les appareils d'éclairage dans des zones soumises à des vibrations intenses.
6. Les appareils d'éclairage chauffent lorsqu'ils fonctionnent, veuillez ne pas couvrir le boîtier d'éclairage.

