

# Mi·Light<sup>®</sup>

## Box amplificateur 1 canal

Numéro modèle : SYS-PT2

### Caractéristiques

L'amplificateur sert à amplifier l'ampérage et le signal du boîtier de commande hôte à 1 canal SYS-PT1. Il peut amplifier le signal du boîtier de contrôle SYS-PT1 pour connecter plus de lampes LED et contrôler plus de lampes de manière synchrone. Lorsque vous ajoutez un amplificateur supplémentaire, vous pouvez connecter deux lampes LED.

### Paramètres

Numéro modèle : SYS-PT2

Entrée : AC 100~240V 50/60Hz

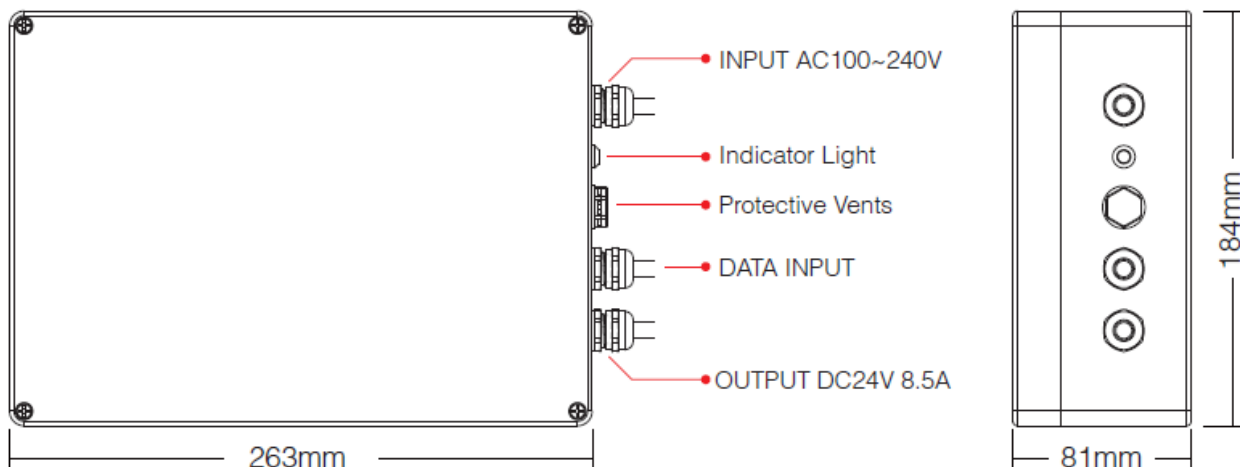
Tension de sortie : DC24V

Courant de sortie : 8.5A max

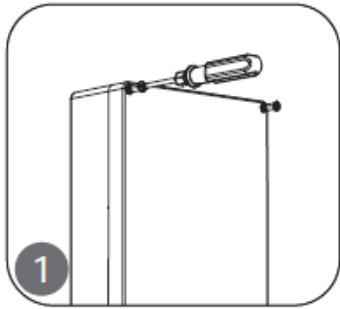
Puissance de sortie : 200W max

Indice IP : IP66

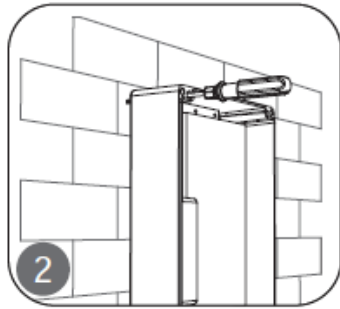
Poids du produit : 3.02kg



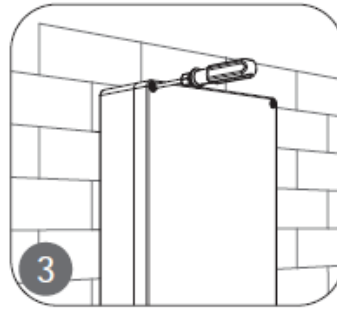
# Instructions d'installation



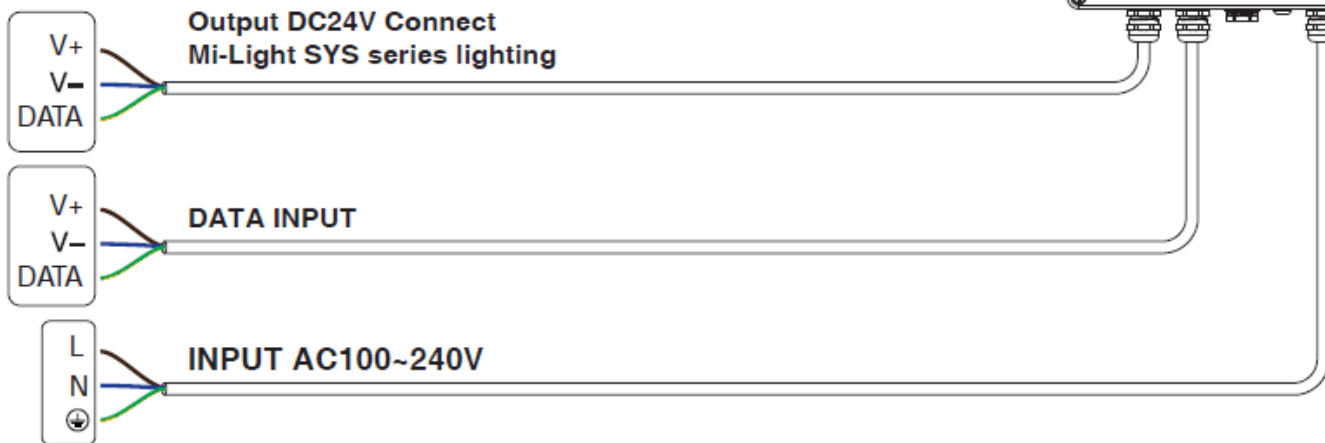
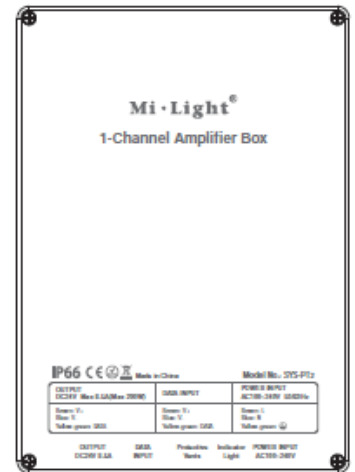
Dévisser les vis des 4 coins et démonter le couvercle du boîtier.



Fixer le produit dans la position spécifiée à l'aide des vis de l'armature.



Fermez le couvercle du boîtier et revissez les vis sur les 4 coins.

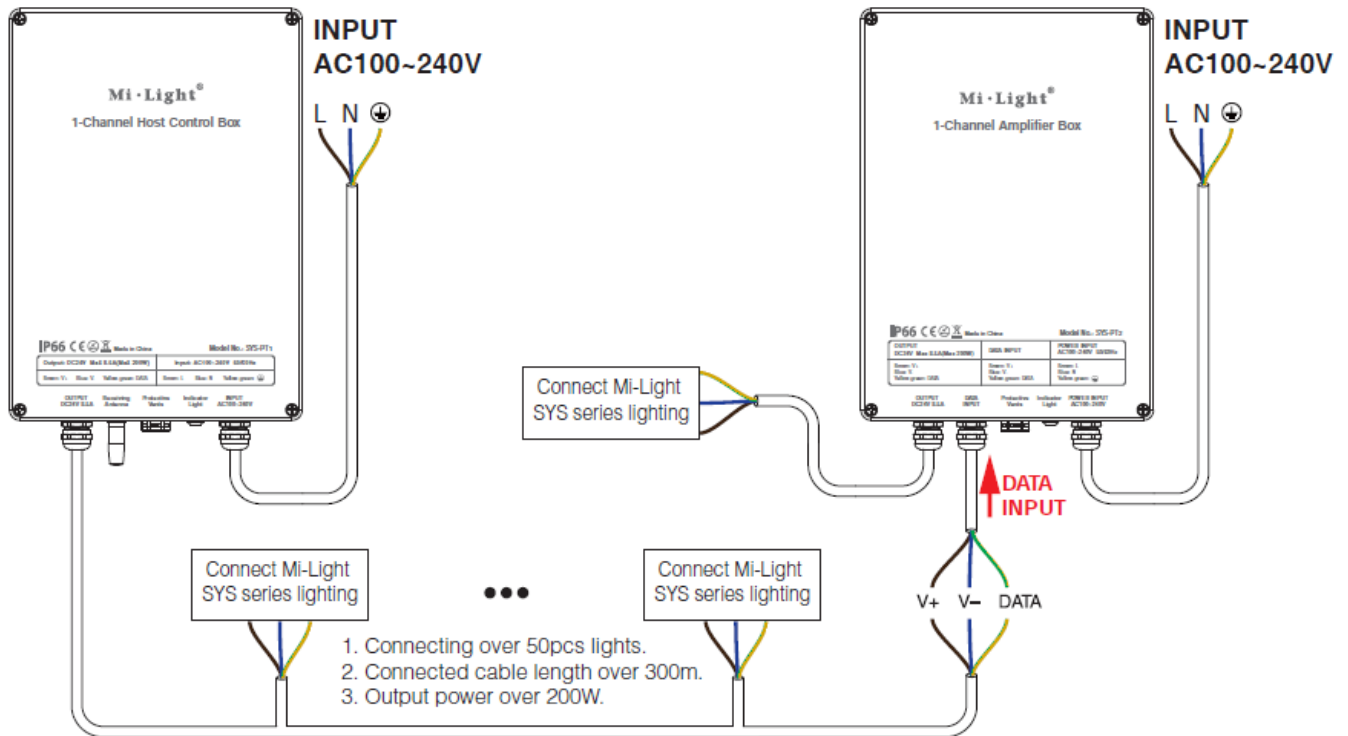


Note : Lorsque vous utilisez le boîtier de contrôle SYS-PT1, vous devez à nouveau ajouter le boîtier amplificateur à 1 canal SYS-PT2 dans les 3 situations suivantes :

1. Connexion de plus de 50 lampes
2. Longueur du câble connecté supérieure à 300m
3. Puissance de sortie supérieure à 200W

# Schéma de câblage

## SYS-PT1 Boîte de contrôle hôte à 1 canal (vendue séparément)



### Note :

1. Toutes les lampes connectées au boîtier de contrôle SYS-PT1 ne doivent pas dépasser 200 W, sous peine d'endommager le boîtier de contrôle.
2. Concernant la méthode de câblage, voir les détails des instructions de la série SYS.

### Attention :

1. Vérifiez que la tension d'entrée est conforme à la tension de fonctionnement du boîtier de contrôle et vérifiez la connexion de la cathode et de l'anode.
2. Les utilisateurs non professionnels ne peuvent pas démonter directement le boîtier de commande, sous peine de le casser.