

# Mi • Light<sup>®</sup>

## Amplificateur d'ampérage à 1 canal

Numéro modèle : SYS-T2

### Caractéristiques

L'amplificateur est destiné à amplifier l'ampérage et le signal du contrôleur SYS-T1 1 canal. Il peut amplifier le signal du contrôleur SYS-T1 pour connecter plus de lampes LED et contrôler plus de lampes de manière synchrone. Lorsque vous ajoutez un amplificateur supplémentaire, vous pouvez connecter deux lampes LED.

### Paramètres

Numéro modèle : SYS-T2

Tension d'entrée : DC24V

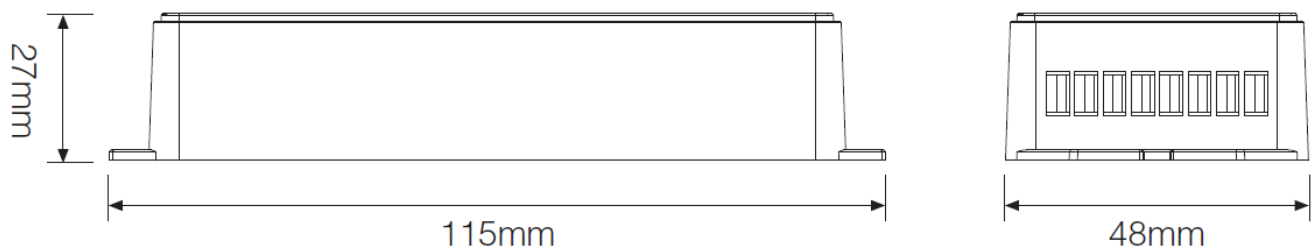
Température de fonctionnement : -20~60°C

Poids du produit : 67g

Tension de sortie : DC24V

Courant de sortie : 15A max

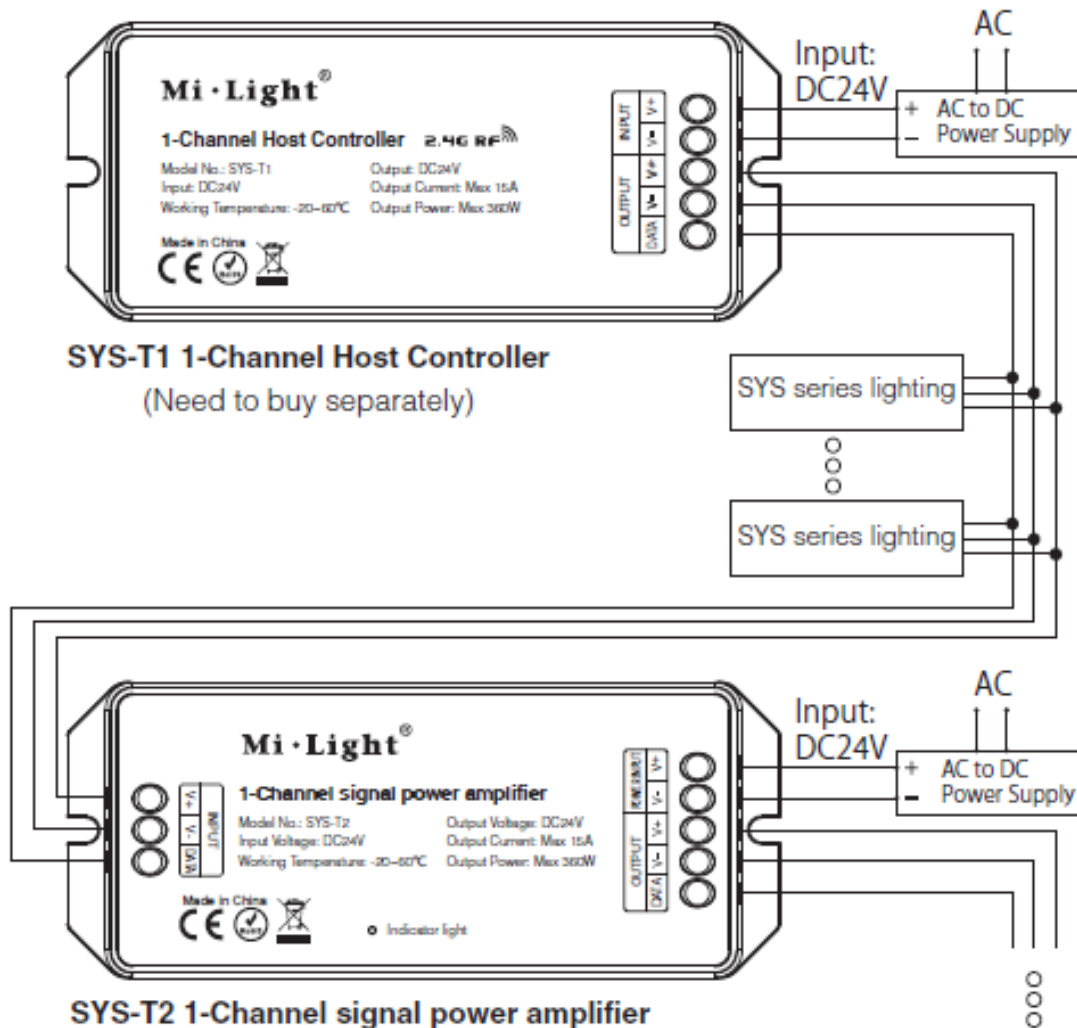
Puissance de sortie : 360W max



## Instruction de connexion

Note : Lorsque vous utilisez le contrôleur SYS-T1, vous devez à nouveau ajouter le SYS-T2 amplificateur de signal à 1 canal dans les 3 situations suivantes.

1. Connexion de plus de 50 lampes.
2. Longueur du câble connecté supérieure à 300m.
3. Puissance de sortie supérieure à 360W.



## Note :

1. Toutes les lumières connectées au SYS-T2 ne peuvent pas être supérieures à 360W, sous peine d'endommager le contrôleur.
2. Pour la méthode de câblage, voir les détails des instructions de la série SYS.

## Attention :

1. Vérifiez que la tension d'entrée est conforme à la tension de fonctionnement du contrôleur et vérifiez la connexion de la cathode et de l'anode.
2. La tension de fonctionnement est de 24V DC, le contrôleur sera cassé si la tension est supérieure à 24V.
3. Les utilisateurs non professionnels ne peuvent pas démonter le contrôleur directement. Sinon, le contrôleur risque de se casser.
4. La température de fonctionnement est de -20~60°C ; ne pas utiliser l'appareil à la lumière directe du soleil, à l'humidité et dans d'autres zones à température élevée.