

MiBOXER[®]


Mi • Light Subordinate New Brand

Projecteur RGB + CCT 10/20/30/50//100W/200W

Modèle : FUTT02/FUTT03/FUTT04/FUTT05/FUTT06FUTT07/FUTT08

1. Informations produit

Ce produit est constitué d'un boîtier inférieur en alliage d'aluminium et de couvercles en matériaux importés. Il présente un aspect très tendance, est étanche à l'eau et à la poussière, économise l'énergie et protège l'environnement, etc. Largement utilisé dans les parcs, les appartements, les jardins et les rues.

	RGB + CCT Choix parmi 16 millions de couleurs		Technologie de transmission sans-fil 2.4G RF
	Contrôle de la saturation et de la variation		Transmission du signal & synchronisation des modes
	Température de couleur 2700K~6500K		Distance de portée de la télécommande 30m
	Angle de diffusion 160°		Contrôle par application smartphone (passerelle 2.4GHz requise)
	Résistance à l'eau et à la poussière IP65		Prise en charge des assistants vocaux (passerelle 2.4GHz requise)

2. Paramètres

FUTT02 (50W)

Tension d'entrée : AC100~240V
50/60Hz

Puissance : 50W

T° de fonctionnement : -20-45°C

T° de couleur : 2700K~6500K

Flux lumineux : 4200LM

Efficacité lumineuse : 85LM/W

Consommation en veille : 1.2W

IRC : >80 PF : >0.9

Angle de diffusion : 160°

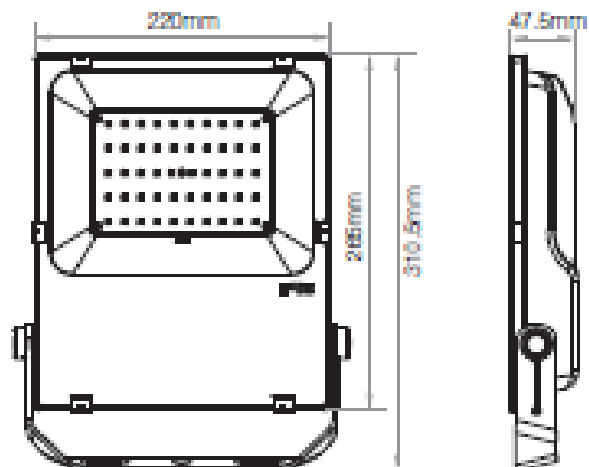
Indice IP : IP65

RF : 2.4GHz

Puissance d'émission : 6dBm

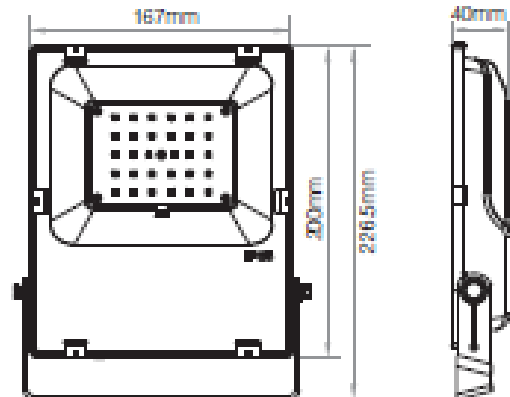
Distance de portée : 30m

Durée de vie : 50000 heures



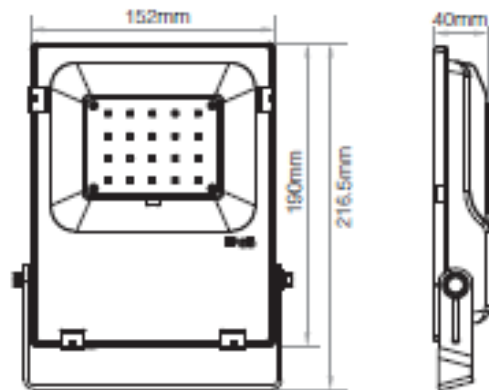
FUTT03 (30W)

Tension d'entrée : AC100~240V 50/60Hz
Puissance : 30W
Température de fonctionnement : -20-45°C
Température de couleur : 2700K-6500K
Flux lumineux : 2800LM
Efficacité lumineuse : 85LM/W
Puissance en veille : 0.5W
IRC : >80
PF : >0.5
Angle de diffusion : 160°
Indice IP : IP65
RF : 2.4GHz
Puissance d'émission : 6dBm
Distance de portée : 30m
Durée de vie : 50000 heures



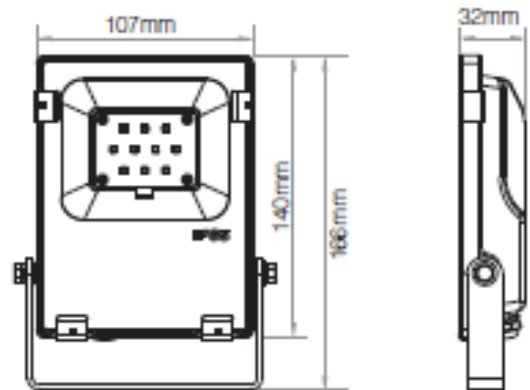
FUTT04 (20W)

Tension d'entrée : AC100~240V 50/60Hz
Puissance : 20W
Température de fonctionnement : -20-45°C
Température de couleur : 2700K-6500K
Flux lumineux : 1800LM
Efficacité lumineuse : 85LM/W
Puissance en veille : 0.5W
IRC : >80
PF : >0.5
Angle de diffusion : 160°
Indice IP : IP65
RF : 2.4GHz
Puissance d'émission : 6dBm
Distance de portée : 30m
Durée de vie : 50000 heures



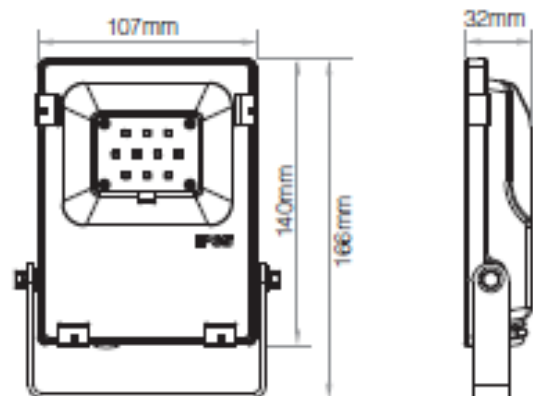
FUTT05 (10W)

Tension d'entrée : AC100~240V 50/60Hz
Puissance : 10W
Température de fonctionnement : -20-45°C
Température de couleur : 2700K-6500K
Flux lumineux : 900LM
Efficacité lumineuse : 85LM/W
Puissance en veille : 0.5W
IRC : >80
PF : >0.5
Angle de diffusion : 160°
Indice IP : IP65
RF : 2.4GHz
Puissance d'émission : 6dBm
Distance de portée : 30m
Durée de vie : 50000 heures



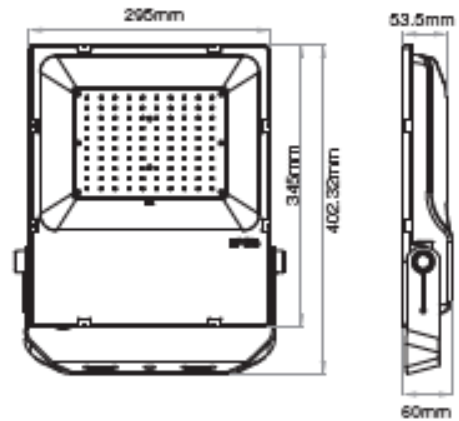
FUTT06 (10W)

Tension d'entrée : DC24V
Puissance : 10W
Température de fonctionnement : -20-45°C
Température de couleur : 2700K-6500K
Flux lumineux : 900LM
Efficacité lumineuse : 85LM/W
Puissance en veille : 0.5W
IRC : >80
PF : >0.5
Angle de diffusion : 160°
Indice IP : IP65
RF : 2.4GHz
Puissance d'émission : 6dBm
Distance de portée : 30m
Durée de vie : 50000 heures



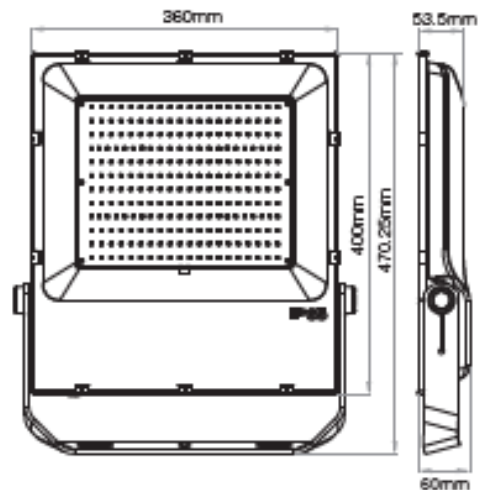
FUTT07 (100W)

Tension d'entrée : AC100~240V 50/60Hz
Puissance : 100W
Température de fonctionnement : -20-45°C
Température de couleur : 2700K-6500K
Flux lumineux : 8500LM
Efficacité lumineuse : 85LM/W
Puissance en veille : 0.65W
IRC : >80
PF : >0.5
Angle de diffusion : 160°
Indice IP : IP65
RF : 2.4GHz
Puissance d'émission : 6dBm
Distance de portée : 30m
Durée de vie : 50000 heures



FUTT08 (200W)

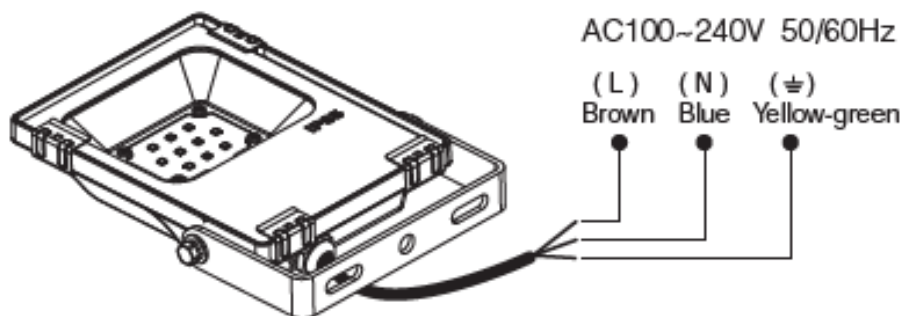
Tension d'entrée : AC100~240V 50/60Hz
Puissance : 200W
Température de fonctionnement : -20-45°C
Température de couleur : 2700K-6500K
Flux lumineux : 17000LM
Efficacité lumineuse : 85LM/W
Puissance en veille : 0.96W
IRC : >80
PF : >0.5
Angle de diffusion : 160°
Indice IP : IP65
RF : 2.4GHz
Puissance d'émission : 6dBm
Distance de portée : 30m
Durée de vie : 50000 heures



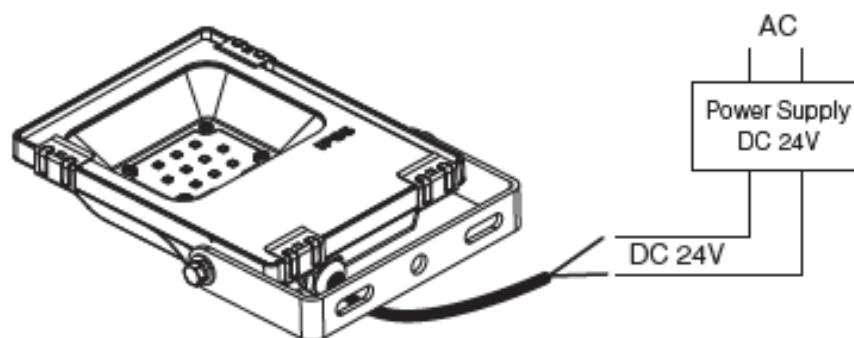
3. Tableau mode dynamique

Nombre	Mode dynamique	Luminosité / Saturation / Vitesse
1	Mardi Gras	Ajustable
2	Changement automatique de couleur	
3	Sam	
4	Gemstone	
5	Crépuscule	
6	Américain	
7	Fat Tuesday	
8	Party	
9	Éclaboussure lente de couleur	

4. Schéma de connexion



FUTT02 / FUTT03 / FUTT04 / FUTT05 / FUTT07 / FUTT08



FUTT06

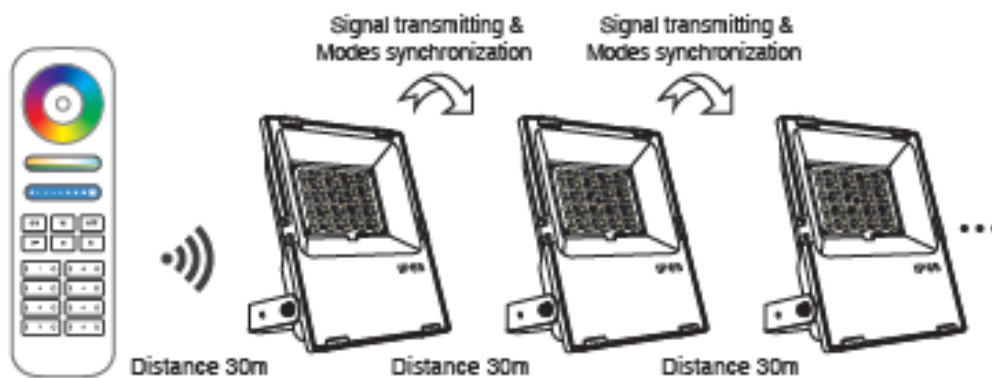
Tension d'entrée DC24V, il n'est pas nécessaire de distinguer la polarité de la connexion.

5. Transmission du signal

Un appareil d'éclairage peut transmettre les signaux de la télécommande à un autre appareil d'éclairage situé dans un rayon de 30 m. Tant qu'il y a un appareil d'éclairage dans un rayon de 30 m, la distance de télécommande peut être illimitée.

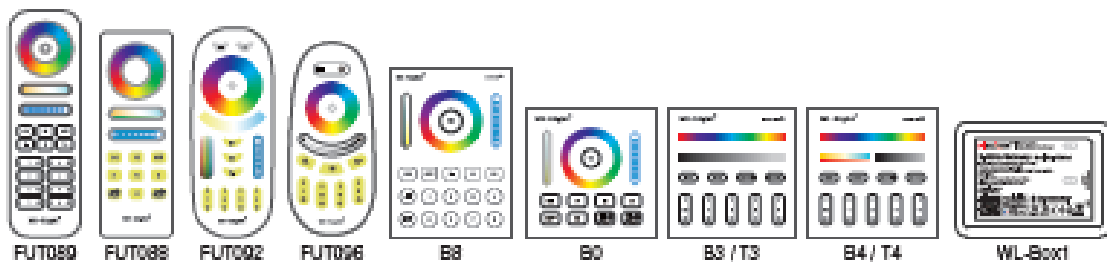
6. Synchronisation des modes

Différents appareils d'éclairage peuvent fonctionner synchroniquement quand ils sont mis en fonctionnement au même moment, contrôlés par la même télécommande, sous le même mode dynamique ainsi que dans un rayon de 30m.



7. Connexion / déconnexion

Compatible avec ces éléments de contrôle (vendus séparément)



Note :

La lumière ne pourra fonctionner qu'après connexion avec la télécommande, pour plus de détails, consultez les instructions de la télécommande.

8. Attention

1. Lors de l'installation des luminaires, veuillez couper l'alimentation électrique afin de garantir la sécurité.
2. Le courant de fonctionnement est un courant alternatif à haute tension, il doit donc être éloigné des personnes et doit être relié à la terre.
3. La puissance étant importante, l'utilisateur doit choisir un câble d'alimentation approprié lors de la connexion.
4. Les utilisateurs non professionnels ne peuvent pas démonter l'appareil d'éclairage directement, sous peine de provoquer un incendie ou un choc électrique.
5. Ne pas utiliser l'appareil d'éclairage à proximité d'une zone métallique ou d'un champ magnétique élevé, sous peine d'affecter la distance de portée.
6. L'utilisateur doit être correct, strict et solide pour installer le luminaire, ne pas utiliser le luminaire dans une zone soumise à de fortes vibrations.

Made in China



Signal transmitting &
Modes synchronization