



Mi · Light Subordinate New Brand

Spot RGB + CCT (LoRa 433)

Modèle : FUTC05L/FUTC06L/FUTC07L

Caractéristiques

Utilise la technologie modem LoRa SPSP, permet la transmission de signaux sur de très longues distances, contrôlable avec une télécommande RF 433MHz ou une passerelle 433MHz, choix parmi 16 millions de couleurs, CCT, contrôle de la luminosité et de la saturation.



RGB + CCT
Choix parmi 16 millions de couleurs



Contrôle par télécommande très longue distance 433MHz



Température de couleur 2700-6500K



Contrôle par application smartphone (passerelle 433MHz requise)



Contrôle de la saturation et de la variation



Prise en charge des assistants vocaux (passerelle 433MHz requise)



Technologie de transmission sans-fil 433MHz RF

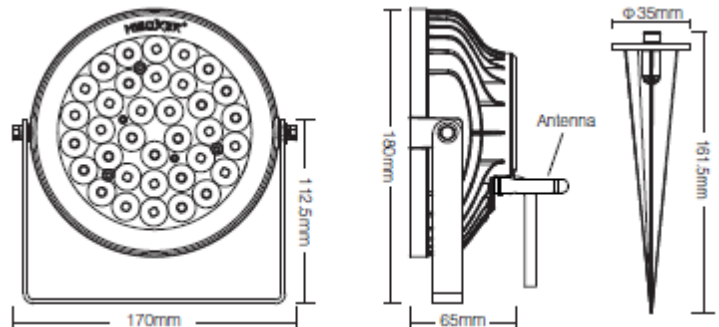
Tableau mode dynamique

Nombre	Mode dynamique	Luminosité & vitesse
1	Mardi Gras	Ajustable
2	Changement automatique de couleur	
3	Sam	
4	Gemstone	
5	Crépuscule	
6	Américain	
7	Fat Tuesday	
8	Party	
9	Éclaboussure lente de couleur	

Paramètres

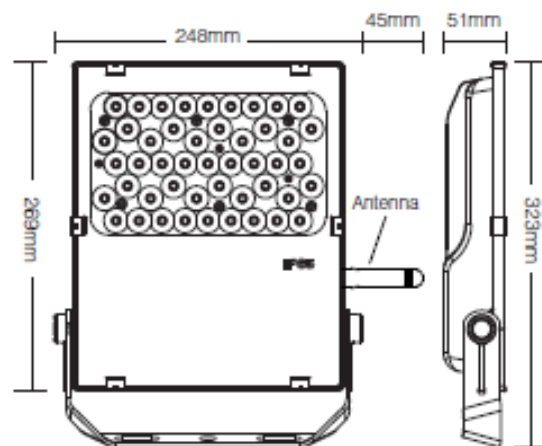
Spot RGB + CCT 25W (LoRa 433)

Modèle : FUTC05L
Tension d'entrée : AC100~240V 50/60Hz
Puissance : 25W
T° de fonctionnement : -20~60°C
T° de couleur : 2700~6500K
Flux lumineux : 1700LM
Efficacité lumineuse : 70LM/W
IRC : >75
PF : >0.5
RF : 433MHz
Distance de portée : 2000m
Durée de vie : 50000 heures
Angle de diffusion : 15°
Distance d'éclairage : >15m
Indice IP : IP66
Poids du produit : 880g



Spot RGB + CCT 50W

Modèle : FUTC06L
Tension d'entrée : AC100~240V 50/60Hz
Puissance : 50W
T° de fonctionnement : -20~60°C
T° de couleur : 2700~6500K
Flux lumineux : 4000LM
Efficacité lumineuse : 80LM/W
IRC : >80
PF : >0.9
RF : 433MHz
Distance de portée : 2000m
Durée de vie : 50000 heures
Angle de diffusion : 25°
Distance d'éclairage : >15m
Indice IP : IP65
Poids du produit : 2.07kg



Spot RGB + CCT 100W

Modèle : FUTC07L
Tension d'entrée : AC100~240V 50/60Hz
Puissance : 100W
T° de fonctionnement : -20~60°C
T° de couleur : 2700~6500K
Flux lumineux : 7500LM
Efficacité lumineuse : 75LM/W
IRC : >80
PF : >0.9
RF : 433MHz
Distance de portée : 2000m
Durée de vie : 50000 heures
Angle de diffusion : 25°
Distance d'éclairage : >15m
Indice IP : IP65
Poids du produit : 4.73kg

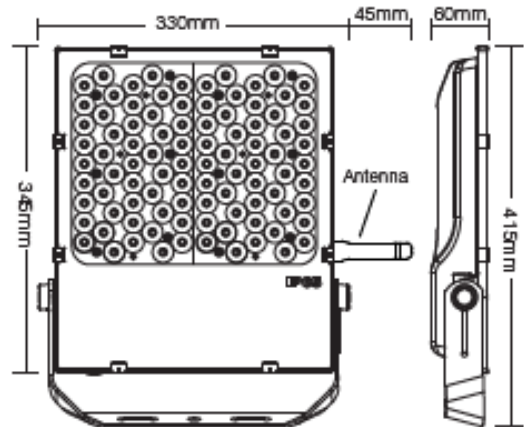


Schéma de connexion FUTC05L

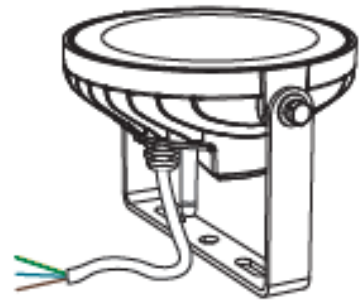
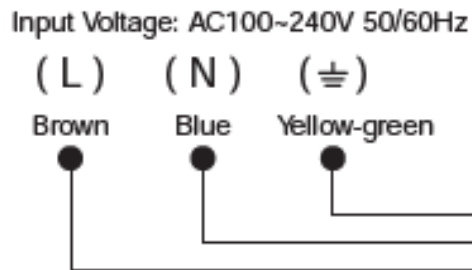
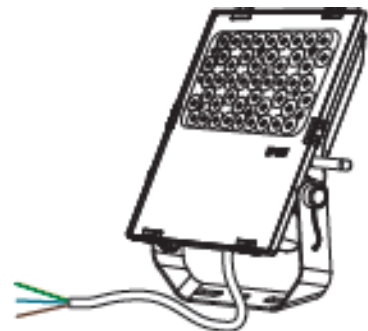
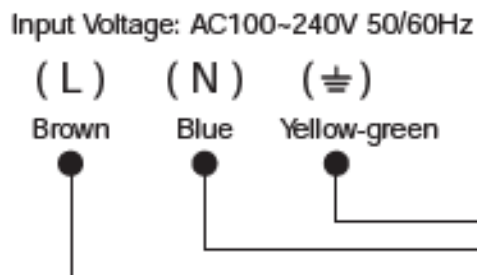


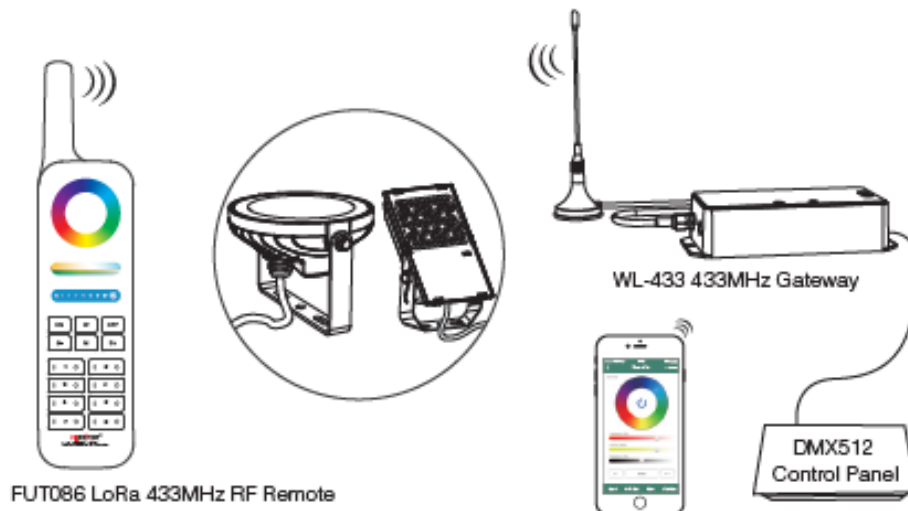
Schéma de connexion FUTC06L/FUTC07L



Connexion / Déconnexion

Compatible avec la télécommande FUT086 ainsi qu'avec la passerelle WL-433 433MHz (vendues séparément)

⚠ La lumière ne peut fonctionner qu'après connexion avec la télécommande, pour plus de détails veuillez consulter les instructions de la télécommande.



Attention

1. Lors de l'installation des luminaires, veuillez couper l'alimentation électrique afin de garantir la sécurité.
2. Veuillez vérifier si la tension d'entrée est conforme aux appareils d'éclairage et vérifier la connexion de la cathode et de l'anode.
3. La puissance étant importante, l'utilisateur doit choisir un câble d'alimentation approprié lors de la connexion.
4. Les utilisateurs non professionnels ne peuvent pas démonter l'appareil d'éclairage directement, sous peine de provoquer un incendie ou un choc électrique.
5. Ne pas utiliser l'appareil d'éclairage à proximité d'une zone métallique ou d'un champ magnétique élevé, sous peine d'affecter la distance de portée.
6. L'appareil d'éclairage chauffera pendant le fonctionnement, veuillez ne pas couvrir le boîtier d'éclairage.

Made in China

