

Mi • Light[®]

Spot immergé RGB + CCT

Modèle : SYS-RW1

Ce produit doit être connecté au "contrôleur SYS-T1" pour permettre le contrôle à distance.

Caractéristiques

Ce produit est fabriqué à partir d'aciers inoxydables très élégants et d'un revêtement en PC de haute qualité. Nous utilisons du caoutchouc de silicone pour sceller la lumière, et de la résine pour assurer l'étanchéité. Le taux d'étanchéité est IP68. En se connectant au contrôleur (SYS-T1), vous pouvez contrôler sans fil le changement de 16 millions de couleurs, la température de couleur, la luminosité et la saturation. Largement utilisé pour les piscines, les étangs à poissons, les étangs de jardin, les fontaines, etc.



RGB + CCT
Choix parmi 16 millions de couleurs



Contrôle de la saturation et de la variation



Température de couleur 2700~6500K



Résistance à l'eau et à la poussière IP68



Angle de diffusion 160°

Paramètres

Modèle : SYS-RW1

Tension d'entrée : DC24V

Puissance : 12W

T° de fonctionnement : -20~60°C

T° de couleur : 2700~6500K

Flux lumineux : 1000LM

Efficacité lumineuse : : 85LM/W

IRC : >80

Durée de vie : 50000 heures

Angle de diffusion : 160°

Indice IP : IP68

Poids du produit : 750g

Matériau du boîtier : Acier inoxydable + PC

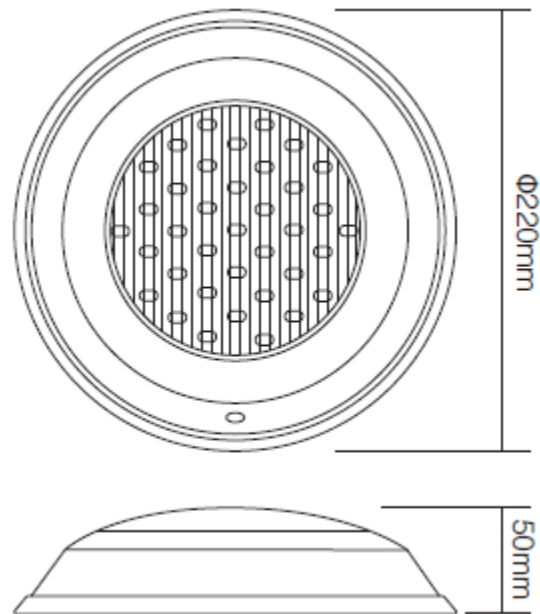
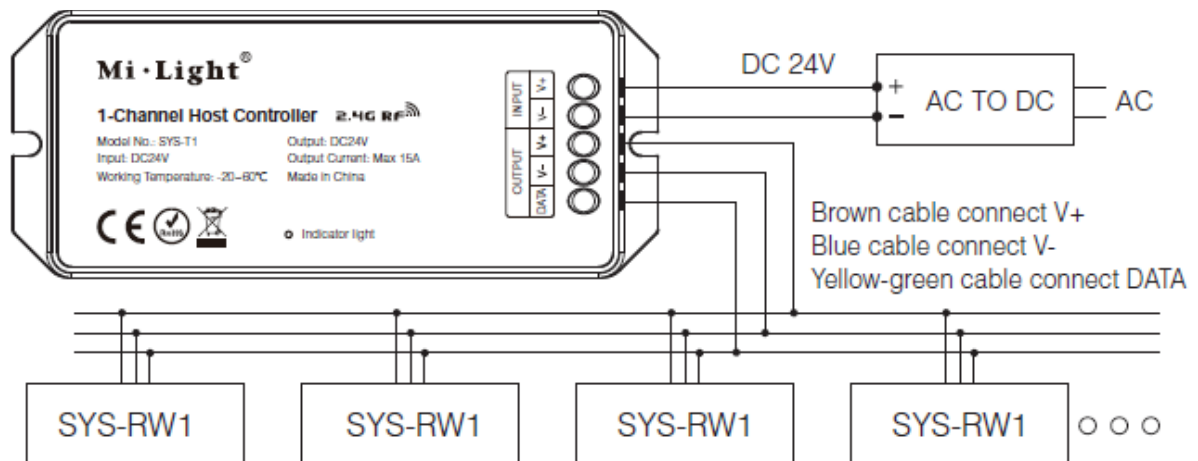


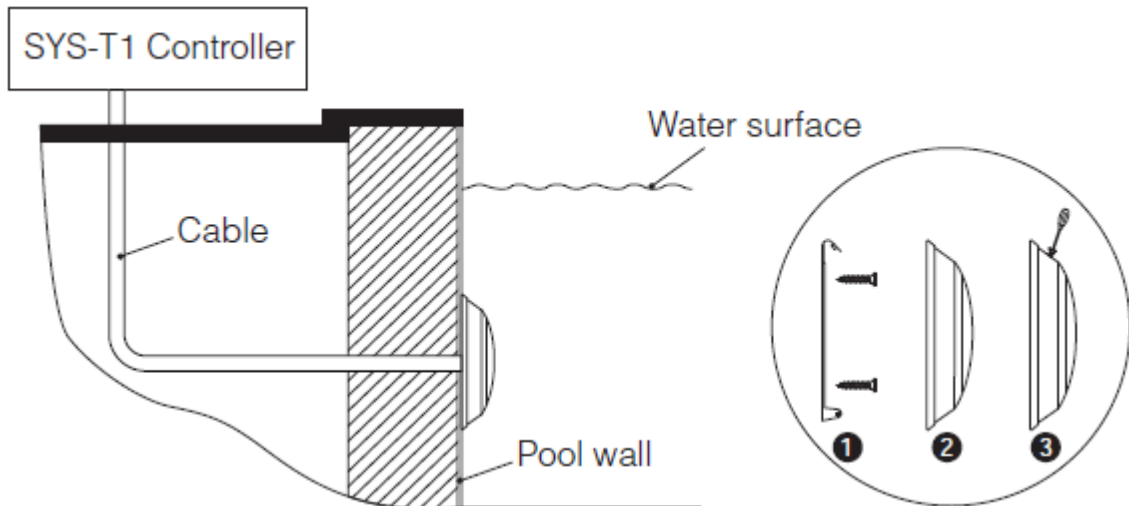
Schéma de connexion

Note : Le contrôleur SYS-T1 est vendu séparément



Note : Lorsque vous utilisez le contrôleur SYS-T1, vous devez ajouter l'amplificateur de signal à 1 canal SYS-T2 dans les 3 situations suivantes :

1. Connexion de plus de 50 lampes
2. Longueur de câble connectée supérieure à 300m
3. Puissance de sortie supérieure à 360W



Attention

1. Vérifiez que la tension d'entrée est conforme à la tension de fonctionnement de l'éclairage et vérifiez la connexion de la cathode et de l'anode.
2. La tension de fonctionnement est de 24V DC, l'éclairage sera endommagé si la tension est supérieure à 24V.
3. Les utilisateurs non professionnels ne peuvent pas démonter le contrôleur directement. De même, il risque d'endommager l'éclairage.



Made in China