

Mi • Light[®]

Wall Washer RGB + CCT

Num modèle : SYS-RL1

Ce produit doit être connecté au contrôleur SYS-T1 pour que la télécommande puisse fonctionner.

Caractéristiques

Ce boîtier est fabriqué en alliage d'aluminium avec une technologie d'anodisation sur la surface, et une surface miroir en stalinite avec une haute transmission de la lumière. La connexion avec le contrôleur SYS-T1 permet de contrôler 16 millions de couleurs, la température de couleur, la luminosité et la saturation. Largement utilisé sur les bâtiments, les ponts, les vitrines et les paysages, etc.



RGB + CCT
Choix parmi 16 millions de couleurs



Contrôle de saturation variable



Température de couleur 2700k-6500k



Indice IP66 de résistance à l'eau et à la poussière



Angle de diffusion 15*60°C
Distance d'éclairage supérieure à 15m

Paramètres

Num modèle : SYS-RL1

Tension d'entrée : DC24V

Puissance : 24W

Température de fonctionnement : -20~60°C

Température de couleur : 2700~6500k

Flux lumineux : 1800LM

Efficacité lumineuse : 75LM/W

IRC : >80

Durée de vie : 50 000h

Angle de diffusion : 15*60°C

Distance d'éclairage : >15m

Indice IP : IP66

Poids du produit : 2.30kg

Matériau du boîtier : Aluminium moulé, stalinite

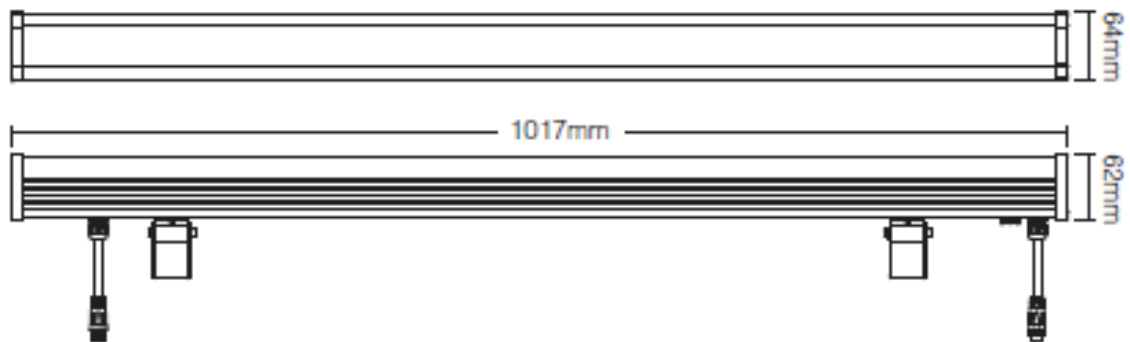
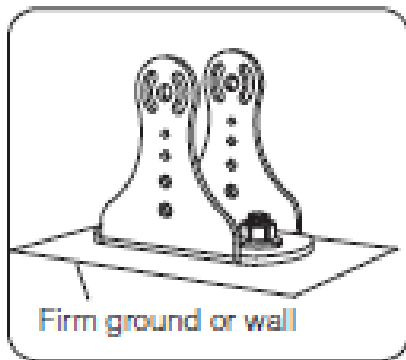
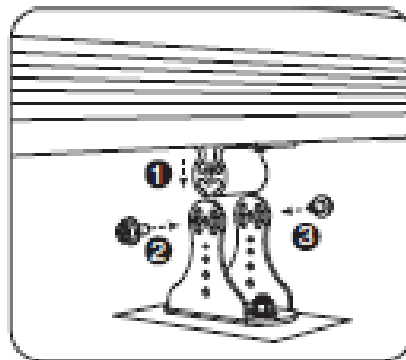


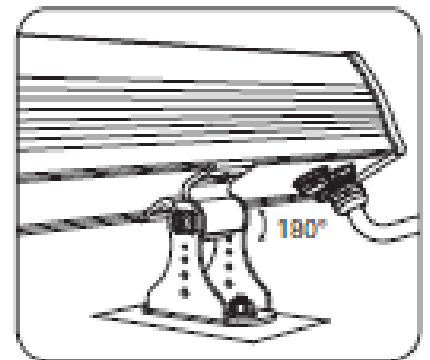
Schéma d'installation



1. Sélectionnez le lieu d'installation puis fixez la base.



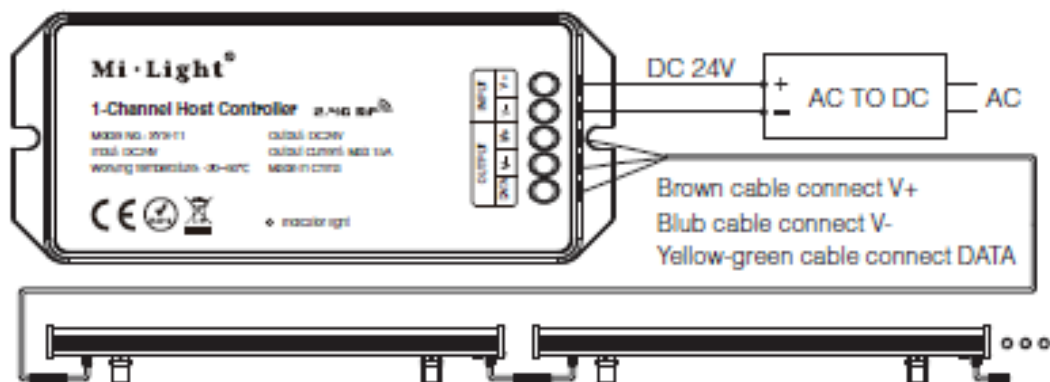
2. Fixer le corps de la lampe sur la base et tourner les vis.



3. Ajustez l'angle d'éclairage, puis resserrez les vis.

Schéma de connexion

Note : Le contrôleur SYS-T1 est vendu séparément



Note : En utilisant le contrôleur SYS-T1, vous devez ajouter l'amplificateur de signal 1 canal SYS-T2 pour les 3 situations ci-dessous

1. Connexion de plus de 50 lumières
2. Connexion d'un câble d'une longueur supérieure à 300m
3. Puissance de sortie supérieure à 360W

Toutes les lumières connectées au contrôleur SYS-T1 ne peuvent être supérieures à 360W ou il pourrait il y avoir un risque d'endommagement de l'appareil

Attention

1. Lors de l'installation, il convient de couper l'alimentation électrique et de la rétablir après s'être assuré que le câblage est correct.
2. La lampe est conçue pour résister à l'eau et à l'humidité. Le niveau d'étanchéité est IP66 : elle peut fonctionner normalement sous la pluie, mais ne peut pas fonctionner sous l'eau.
3. La température de fonctionnement est comprise entre -20 et 60°C. Veuillez ne pas installer la lampe dans une zone où la température est supérieure à 60°C afin de garantir la durée de vie de la lampe.