

Bus DALI 1 et 2 en RGB et 10A

Modèle : HF3-P400V210

1. Caractéristiques

Cet article utilise la technologie de transfert sans fil 2.4G, à faible consommation et anti-interférence. Il prend en charge la gradation PWM sans clignotement et intègre un pilote d'alimentation qui facilite la mise sous tension de l'appareil et protège la puce LED. Il y a une protection contre les surcharges.



Choix parmi 16 millions de couleurs



Mélange de lumière rouge, verte et bleue pour ajuster la température de couleur



Variation de la luminosité / saturation



Technologie de transmission sans-fil 2.4G



Transmission du signal & synchronisation des modes



Contrôle par télécommande
Distance de portée de 30m



Contrôle par application smartphone (passerelle 2.4GHz requise)



Contrôle par assistants vocaux (passerelle 2.4GHz requise)

2. Paramètres

Modèle : HF3-P400V210

Tension d'entrée : 220-240V ~50/60Hz

Courant d'entrée : 4.1A@230V max

Tension de sortie : 210V

Courant de sortie : 1.9A max

Puissance nominale : 400W max

Efficiéce : 94%

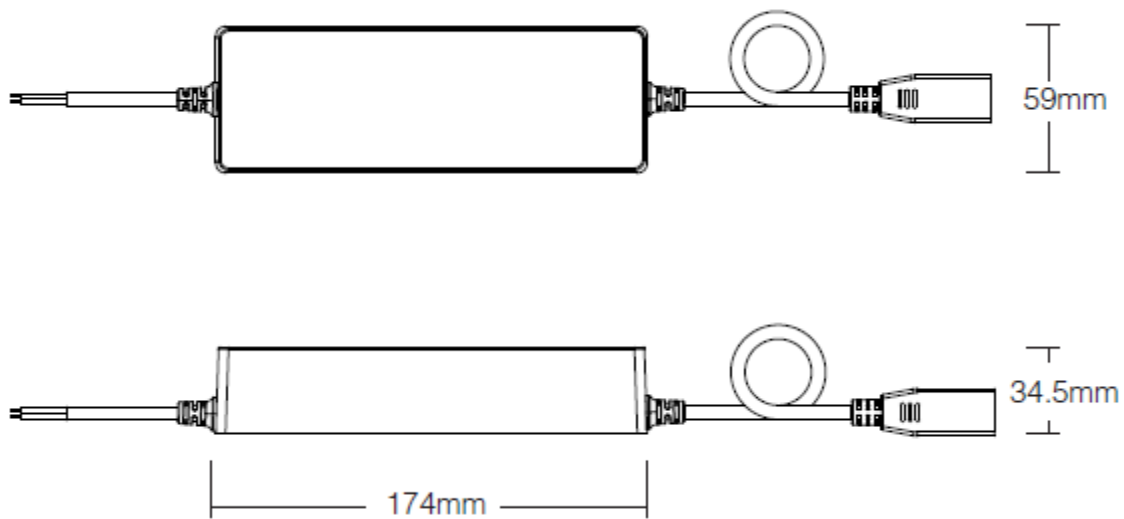
Distance de portée : 30m

Température de fonctionnement : -10~40°C

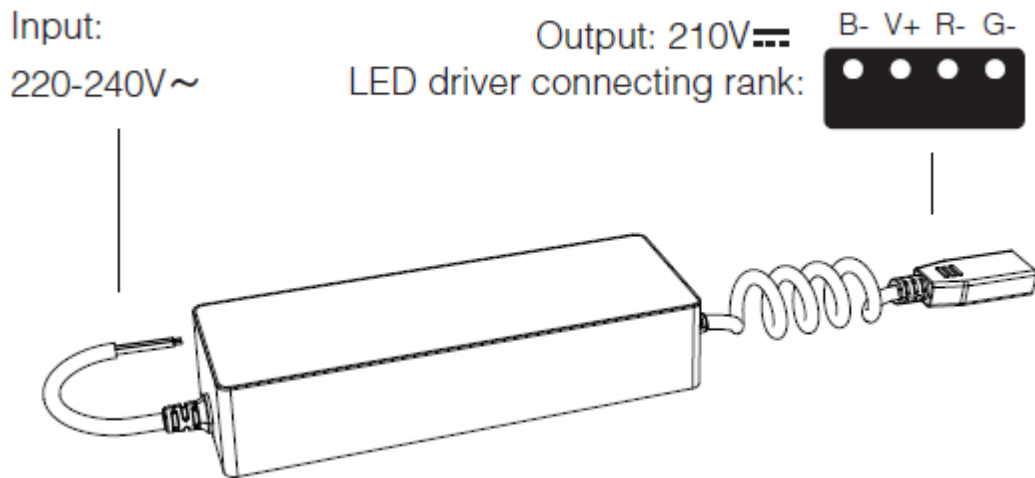
Température de stockage : -40~80°C

Humidité de fonctionnement : 20-95%RH, sans condensation

Protection contre les surcharges : puissance limitée



3. Schéma de connexion



4. Connexion / déconnexion avec la télécommande

Connexion

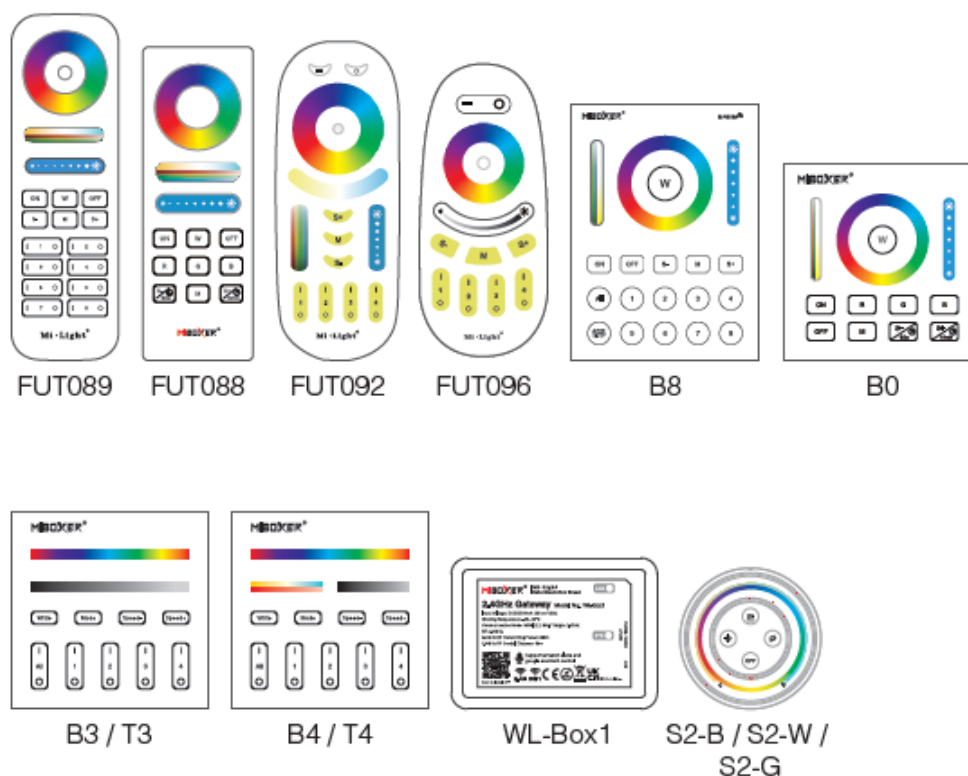
1. Eteindre le variateur, le rallumer après 10 secondes.
2. Appuyer brièvement sur la zone ' I ' ou ' ON ' 3 fois sur la télécommande dans les 3 secondes ; la lumière clignote 3 fois lentement, ce qui signifie que la liaison est réussie.

Note : La touche ' ON ' de la télécommande FUT089 ne permet pas de lier le code.

Déconnexion

1. Éteindre le variateur, le rallumer après 10 secondes.
2. Appuyez brièvement sur la zone ' I ' ou ' ON ' 5 fois sur la télécommande dans les 3 secondes, la lumière clignote 10 fois rapidement, déconnexion réussie.

Compatible avec les télécommandes suivantes (vendues séparément)



Note : La lumière ne fonctionnera qu'après liaison avec la télécommande

Si la position des fils des bandes de LED ne correspond pas à la couleur de sortie du pilote de LED, vous pouvez la modifier via la télécommande, la méthode est la suivante

1. Liez le variateur à la télécommande
2. Éteindre le variateur pendant 10 secondes puis le rallumer
3. Appuyez sur la touche ' M ' de la télécommande 5 fois en l'espace de 3 secondes, la lumière blanche clignote rapidement, ce qui signifie que le pilote de LED entre en mode réglage (il quitte automatiquement ce mode dans les 10 secondes s'il n'y a pas de réglage).

Note : Si l'éclairage ne répond pas, appuyez sur le bouton "I" de sa zone, puis répétez à nouveau les étapes 2 et 3

4. Appuyez brièvement sur la touche ' S- ' de la télécommande jusqu'à ce que la lumière rouge apparaisse puis appuyez sur la touche ' S+ ' de la télécommande jusqu'à ce que la lumière verte apparaisse : : réglage réussi.

5. Appuyez sur la touche ' ON ' pour quitter ou attendre 10 secondes pour quitter automatiquement

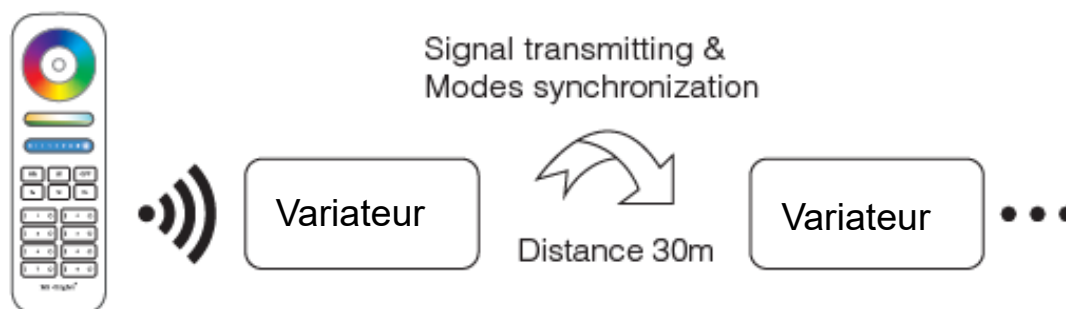
5. Auto-transmission & synchronisation

Transmission du signal

Le variateur peut transmettre le signal d'une télécommande à une autre dans un rayon de 30m, tant qu'il y a un variateur dans ce rayon la distance de portée est illimitée.

Synchronisation des modes

Différents variateurs peuvent fonctionner synchroniquement lorsqu'ils sont démarrés à des moments différents, contrôlés par la même télécommande, sous le même mode dynamique et dans un rayon de 30m



6. Sélection du mode dynamique

Tableau 1 de sélection

Le variateur est éteint pendant 10 secondes puis rallumé. Appuyez sur la touche ' S+ ' 5 fois en l'espace de 3 secondes, la lumière bleue clignote 3 fois doucement : la sélection est faite.

Tableau 2 de sélection

Le variateur est éteint pendant 10 secondes puis rallumé. Appuyez sur la touche ' S- ' 5 fois en l'espace de 3 secondes, la lumière jaune clignote 3 fois doucement : la sélection est faite.

Tableau 1 (réglages par défaut)

| Numéro | Mode dynamique | Luminosité / saturation / vitesse |
|--------|-----------------------------------|-----------------------------------|
| 1 | Mardi Gras | Ajustable |
| 2 | Changement automatique de couleur | |
| 3 | Sam | |
| 4 | Gemstone | |
| 5 | Crépuscule | |
| 6 | Américain | |
| 7 | Fat Tuesday | |
| 8 | Party | |
| 9 | Éclaboussure lente de couleur | |

Tableau 2 (besoin d'un changement manuel)

| Numéro | Mode dynamique | Luminosité / saturation / vitesse |
|--------|--|-----------------------------------|
| 1 | Changement graduel couleurs | Ajustable |
| 2 | Changement graduel lumière blanche | |
| 3 | Changement graduel RGB | |
| 4 | Saut de 7 couleurs pour changer | |
| 5 | Saut pour changer aléatoirement | |
| 6 | Changement graduel rouge + clignote 3 fois | |
| 7 | Changement graduel vert + clignote 3 fois | |
| 8 | Changement graduel bleu + clignote 3 fois | |
| 9 | Changement graduel blanc + clignote 3 fois | |

7. Déconnexion pour changer d'instruction de couleur

| Éteindre (pendant 3 secondes) puis rallumer | Éteindre (pendant 3 secondes) puis rallumer |
|---|--|
| Commutation des couleurs et des modes dynamiques à tour de rôle 1. Rouge statique 2. Vert statique 3. Bleu statique 4. Jaune statique 5. Violet statique 6. Cyan statique 7. Blanc chaud statique 8 à 16 : mode dynamique (attention : le mode par défaut est le tableau 1 du mode dynamique, les utilisateurs peuvent passer manuellement au tableau 2 du mode dynamique) | Statut avant d'éteindre |

8. Attention

1. Veuillez vérifier si la tension d'entrée est conforme au variateur
2. Les utilisateurs non professionnels ne peuvent pas démonter directement le variateur, sous peine de provoquer un choc électrique.
3. La température de fonctionnement est de -10~40°C. Ne pas utiliser l'appareil en plein soleil, à l'abri de l'humidité ou dans d'autres zones à température élevée.
4. N'utilisez pas le variateur à proximité d'une zone métallique ou d'un champ magnétique élevé, sinon la distance de portée s'en trouvera affectée.