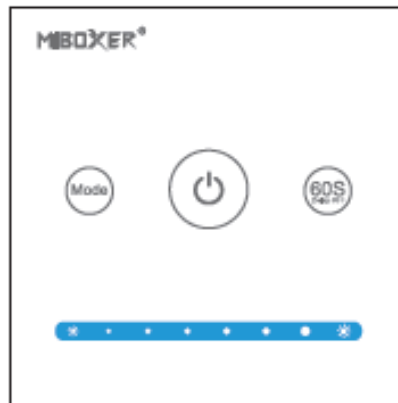


**MiBOXER<sup>®</sup>**  
**Mi • Light Subordinate New Brand**

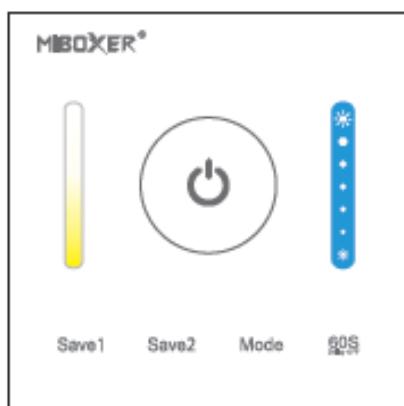
## **Emetteur mural**

Modèles : P1 / P2 / P3

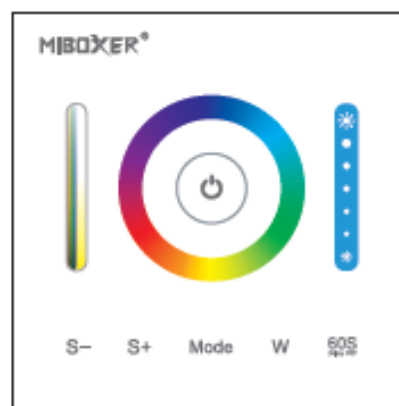
## 1. Série P



Emetteur P1



Emetteur CCT P2

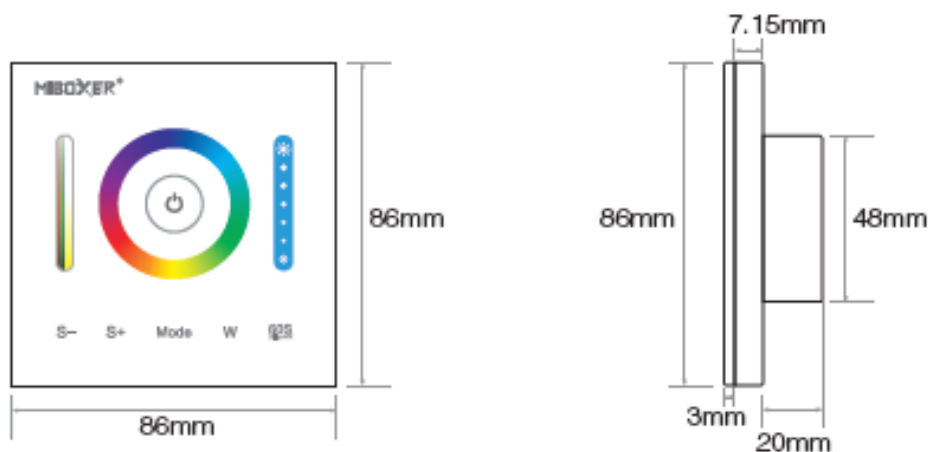


Emetteur RGB / RGBW / RGB + CCT P3

## 2. Introduction

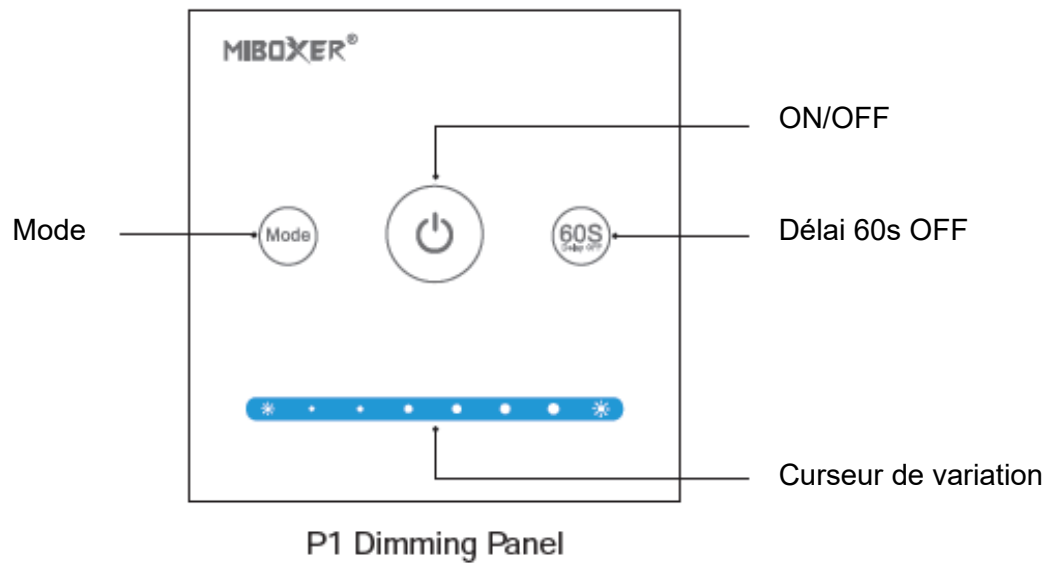
L'émetteur mural intelligent est un nouveau contrôleur haut de gamme. L'apparence est faite de panneaux de verre jolis et à la mode. Nous adoptons un circuit intégré d'écran tactile capacitif de haute précision. L'écran tactile est très stable. Il dispose également d'une fonction de mémoire (éteindre la lumière, puis la rallumer. Les lampes conserveront la même lumière qu'auparavant). Ce contrôleur fonctionne largement avec des rubans LED unicolores, CCT, RGB, RGBW et RGB + CCT. Il fonctionne également avec les rubans flexibles, les panneaux lumineux et les rubans roulants. Facile à installer et à utiliser.

### 3. Paramètres techniques



Modèle	P1	P2/P3
T° de fonctionnement	-20~60°C	-20~60°C
Tension de fonctionnement	DC12V~24V	DC12V~24V
Sortie max	5A/canal	5A/canal
Sortie max totale	5A	10A
Connexion sortie	Anode commune	Anode commune
Taille émetteur	86*86mm	86*86mm
Poids	122g	122g

## 4. Fonctions produit



### Fonctions des touches émetteur P1.



Touche ON / OFF. Lorsque la lumière est allumée, le témoin lumineux ne s'allume pas, lorsque la lumière est éteinte, le témoin lumineux s'allume.



1. Lorsque la lumière est allumée, appuyez sur '60s delay OFF', la lumière s'éteindra automatiquement après 60 secondes.

2. Lorsque la lumière est éteinte, appuyez sur la touche pendant 5 secondes pour activer le signal sonore.

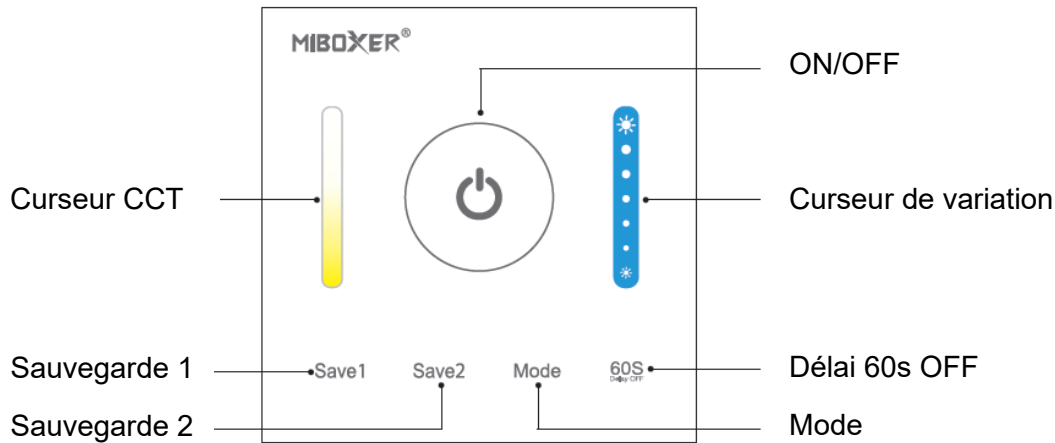
#### Mode

1. Appuyer brièvement sur 'Mode' pour passer au mode suivant. 9 modes de commutation. Appuyer longuement sur "Mode" pour passer à la lumière blanche.

2. Lorsque la lumière est éteinte, appuyez sur la touche pendant 5 secondes pour éteindre le signal sonore.

Curseur de variation

Touchez le curseur de variation pour varier la luminosité de 0.1 à 100%



## Fonctions des touches émetteur P2



Touche ON / OFF. Lorsque la lumière est allumée, le témoin lumineux ne s'allume pas, lorsque la lumière est éteinte, le témoin lumineux s'allume.



1. Lorsque la lumière est allumée, appuyez sur '60s delay OFF', la lumière s'éteindra automatiquement après 60 secondes.

2. Lorsque la lumière est éteinte, appuyez sur la touche pendant 5 secondes pour activer le signal sonore.

### Mode

1. Appuyer brièvement sur 'Mode' pour passer au mode suivant. 9 modes de commutation. Appuyer longuement sur "Mode" pour passer à la lumière blanche.

2. Lorsque la lumière est éteinte, appuyez sur la touche pendant 5 secondes pour éteindre le signal sonore.

Curseur de variation

Touchez le curseur de variation pour varier la luminosité de 0.1 à 100%

### Curseur CCT

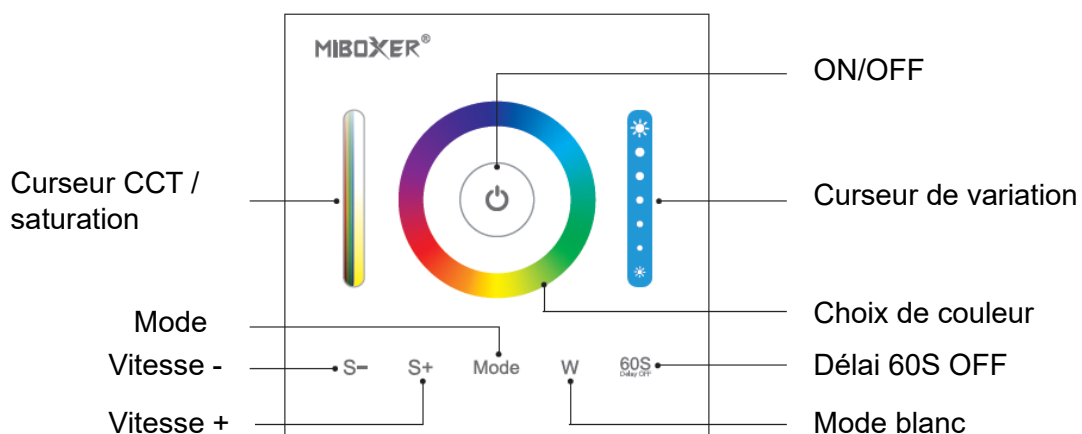
Touchez le curseur CCT pour changer la température de couleur de 2700 à 6500K

Sauvegarde1

Appuyez sur 'save1', sélectionne le mode Save1. Appuyez longuement sur "Save1" pour enregistrer le mode actuel dans Save1.

Sauvegarde2

Appuyez sur 'save2', sélectionne le mode Save2. Appuyez longuement sur "Save2" pour enregistrer le mode actuel dans Save2.



## Fonctions P3

Cet émetteur est compatible avec la version RGB, RGBW et RGB+CCT. Il sera en version RGBW à la première utilisation.

### 1. Méthode de commutation version RGB, RGBW et RGB + CCT

1. Quand la lumière est éteinte, appuyez longuement sur les touches **Mode** et **W** au même moment. L'émetteur va émettre un signal sonore 3 fois après 5 secondes., puis changement en version RGB
2. Quand la lumière est éteinte, appuyez longuement sur les touches **W** et **60S** au même moment. L'émetteur va émettre un signal sonore 4 fois après 5 secondes, puis changement en version RGBW
3. Quand la lumière est éteinte, appuyez longuement sur **Mode** et **60S** au même moment. L'émetteur va émettre un signal sonore 5 fois après 5 secondes, puis changement en version RGB + CCT

## 2. Fonctions des touches



Touche ON / OFF. Lorsque la lumière est allumée, le témoin lumineux ne s'allume pas, lorsque la lumière est éteinte, le témoin lumineux s'allume.

### **W**

Appuyez sur ' W ' pour passer en lumière blanche statique



1. Lorsque la lumière est allumée, appuyez sur '60s delay OFF', la lumière s'éteindra automatiquement après 60 secondes.

### **Anneau de couleur**

Choisissez la couleur de votre choix

### **Curseur de variation**

Touchez le curseur de variation pour varier la luminosité de 0.1 à 100%

### **Curseur de variation / CCT**

Chaque mode a sa propre valeur de luminosité et de saturation (le mode lumière blanche statique et le mode lumière blanche dynamique à changement progressif n'ont pas de saturation).

### **Mode**

1. Appuyez sur 'Mode' pour passer au mode suivant. Appuyez longuement sur " mode " pour passer d'un mode à l'autre, il y a 12 types de modes. (En mode lumière colorée, appuyez sur 'mode' pour passer au premier mode)

2. En version RGB + CCT, le mode de changement progressif du blanc signifie le changement progressif du CCT en mode blanc statique.

### **S-**

1. Ralentir la vitesse sur le mode dynamique actuel. Il existe 9 classes de vitesse. Appuyez longuement sur 'S-' pour ralentir la vitesse en continu. Lorsqu'il atteint la vitesse la plus lente, S- n'est plus valide (mode dynamique, voir les détails de la feuille de mode P3).

2. Lorsque la lumière est éteinte, appuyez longuement sur la touche pendant 5 secondes pour éteindre l'indicateur sonore

### **S+**

1. Ralentir la vitesse sur le mode dynamique actuel. Il existe 9 classes de vitesse. Appuyez longuement sur 'S+' pour ralentir la vitesse en continu. Lorsqu'il atteint la vitesse la plus lente, S+ n'est plus valide (mode dynamique, voir les détails de la feuille de mode P3).

2. Lorsque la lumière est éteinte, appuyez longuement sur la touche pendant 5 secondes pour éteindre l'indicateur sonore

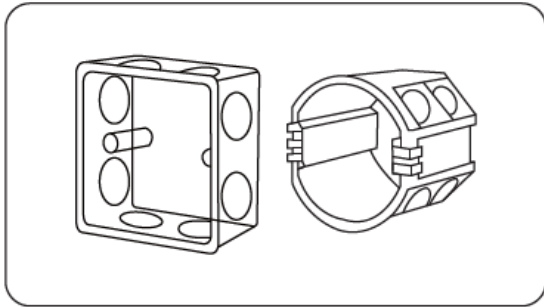
## 5. Tableau mode P1/ P2 /P3

Modèle	État	Nombre	Mode	Ajustement CCT / saturation	Luminosité ajustable (0.1 à 100%)	Vitesse ajustable
P1 P2	Mode dynamique	1	Changement progressif rapide	NON	OUI	NON
		2	Changement progressif de la vitesse moyenne			
		3	Changement progressif lentement			
		4	Sauter pour changer rapidement			
		5	Sauter pour changer vitesse moyenne			
		6	Sauter pour changer lentement			
		7	Clignote rapidement			
		8	Clignote de vitesse moyenne			
		9	Clignote lentement			

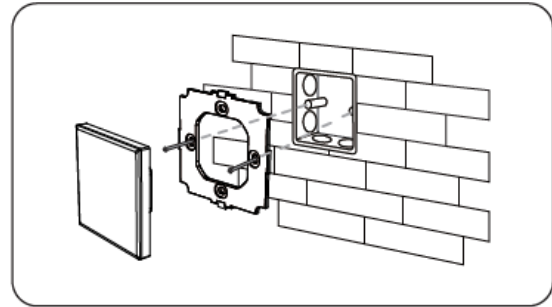


P3	Mode statique	Anneau couleur	Mode couleur	Changement saturation	OUI	NON
		Touche W	Mode lumière blanche	- Ajustement CCT sur versions RGB et RGB + CCT - Ajustement luminosité sur version RGBW		
		1	Lumière rouge	Changement saturation		
		2	Lumière verte			
		3	Lumière bleue			
	4	Changement graduel toutes couleurs				
	Mode dynamique	5	Changement graduel lumière blanche	Ajustement luminosité	OUI	OUI
		6	Changement graduel couleur rouge/verte/bleue	Changement saturation		
		7	Saut de 7 couleurs pour changer			
		8	Sauter pour changer aléatoirement			
		9	Changement graduel rouge + saut pour changer 3 fois			
		10	Changement graduel vert + saut pour changer 3 fois			
11		Changement graduel bleu + saut pour changer 3 fois				
12		Mode démonstration				

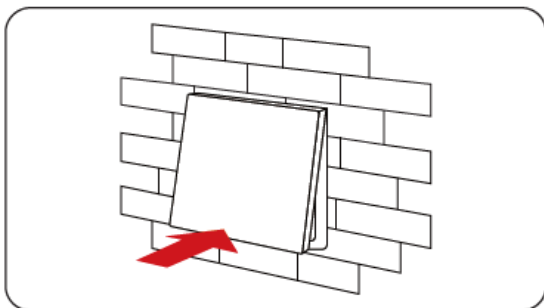
## 6. Installation / démontage



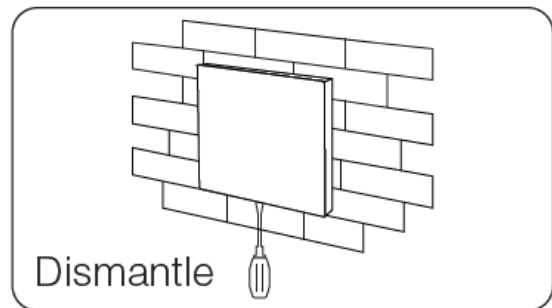
Installer le boîtier inférieur dans le mur. Ci-dessus, les boîtiers inférieurs standard.



Fixez la base de l'émetteur sur le boîtier avec des vis



S'enclenche dans la partie supérieure du panneau de verre de la base du contrôleur, puis appuyez légèrement sur la partie inférieure pour l'enclencher dans la base du contrôleur.



Branchez sous la baïonnette avec un tournevis, et un tournevis ascendant, puis vous pouvez démonter le contrôleur

### Attention :

1. Vérifiez que la tension d'entrée de l'alimentation à tension constante est conforme au variateur, et vérifiez la connexion de la cathode et de l'anode.
2. La tension de fonctionnement est de DC12-24V, le variateur sera endommagé si la tension est supérieure à 12-24V.
3. Lors de l'installation, veuillez manipuler l'appareil avec précaution afin d'éviter que le panneau de verre ne se brise.

Made in China

