



## Mi • Light Subordinate New Brand

### Wallwasher RGB + CCT (LoRa 433MHz)

Modèles : RL1-24L / RL2-48L

#### Caractéristiques

Le boîtier de la lampe est en alliage d'aluminium avec une technologie d'anodisation sur la surface, et une surface miroir en stalinite avec une transmission lumineuse élevée. Largement utilisé pour les bâtiments, les ponts, les vitrines, les paysages, etc.



Couleurs RGB



433MHz RF LoRa



Température de couleur  
2700~6500K



Compatible avec contrôle par  
télécommande 433MHz RF (FUT086)



Contrôle de la variation de  
saturation



Contrôle par application smartphone  
(passerelle 433MHz requise)



Résistance à l'eau et à la poussière IP66



Contrôle par assistants vocaux  
(passerelle 433MHz requise)



Angle de diffusion 15\*60  
Distance d'éclairage : >15m

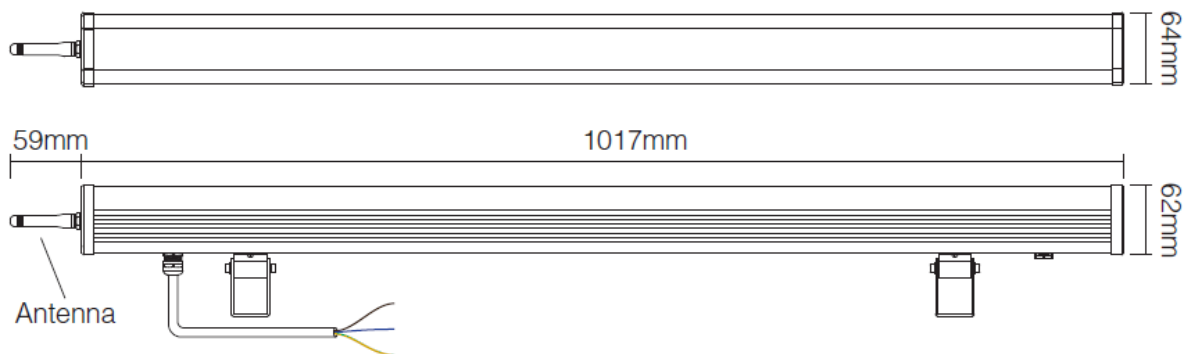
# Paramètres

## Modèle : RL1-24L

Puissance : 24W  
 Tension d'entrée : AC100~240V 50/60Hz  
 Température de fonctionnement : -20~60°C  
 Température de couleur : 2700~6500K  
 PF : >0.9 IRC : >80  
 Flux lumineux : 1800LM  
 Durée de vie : 50000 heures  
 Angle de diffusion : 15\*60°  
 RF : 433MHz  
 Méthode de modulation : LoRa  
 Distance de portée : 2000m  
 Distance d'éclairage : >15m  
 Indice IP : IP66  
 Poids du produit : 2.45kg

## Modèle : RL2-48L

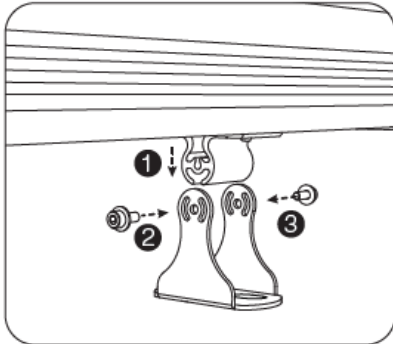
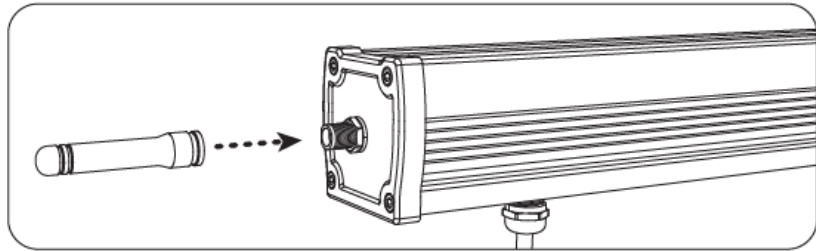
Puissance : 48W  
 Tension d'entrée : AC100~240V 50/60Hz  
 Température de fonctionnement : -20~60°C  
 Température de couleur : 2700~6500K  
 PF : >0.9 IRC : >80  
 Flux lumineux : 3200LM  
 Durée de vie : 50000 heures  
 Angle de diffusion : 15\*60°  
 RF : 433MHz  
 Méthode de modulation : LoRa  
 Distance de portée : 2000m  
 Distance d'éclairage : >20m  
 Indice IP : IP66  
 Poids du produit : 2.53kg



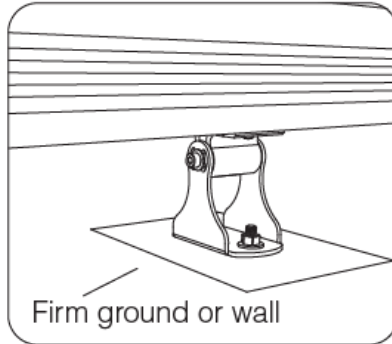
Numéro	Mode dynamique	Luminosité & vitesse
1	Mardi Gras	Ajustable
2	Changement automatique de couleur	
3	Sam	
4	Gemstone	
5	Crépuscule	
6	Américain	
7	Fat Tuesday	
8	Party	
9	Éclaboussure lente de couleur	

## Schéma d'installation

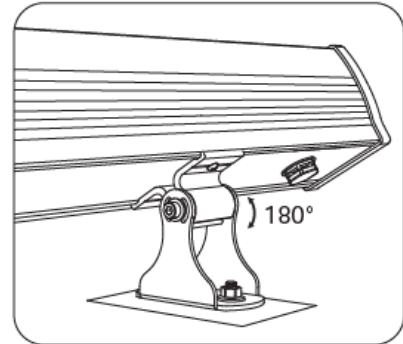
1. Fixer l'antenne à l'éclairage, en veillant à bien la visser.



2. Fixez la lampe sur la base puis insérez les vis.

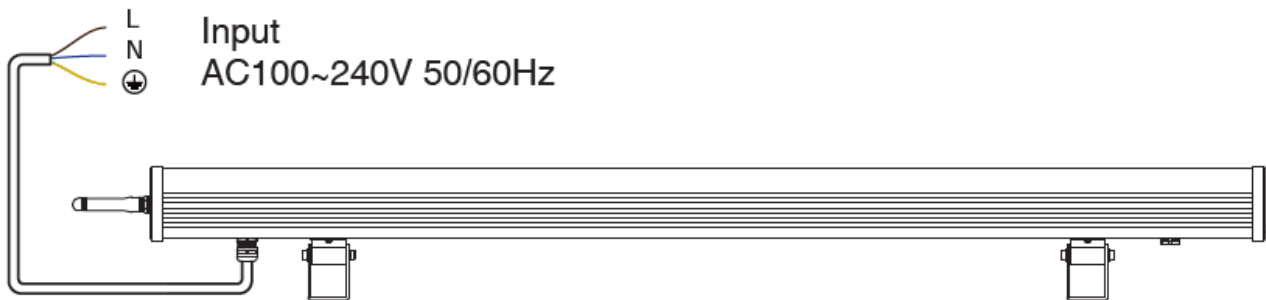


3. Choisissez l'emplacement d'installation puis fixez la base



4. Ajustez l'angle d'éclairage puis finissez de serrer les vis

## Schéma de connexion



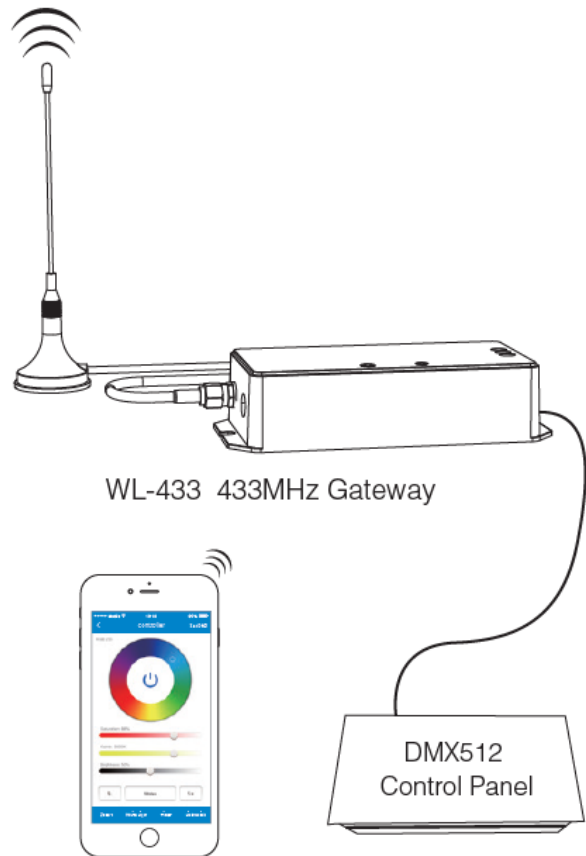
## Connexion / déconnexion

Compatible avec la télécommande FUT086 ainsi qu'avec la passerelle WL-433 433MHz (vendues séparément)

**⚠ La lumière pourra fonctionner uniquement après appairage à la télécommande**



FUT086 433MHz Remote Control



## Attention

1. Lors de l'installation, il convient de couper l'alimentation électrique et de la rétablir après avoir vérifié que le câblage est correct.
2. La lampe est conçue pour résister à l'eau et à l'humidité. Le taux d'étanchéité est IP66, il peut fonctionner normalement sous la pluie mais ne peut pas fonctionner sous l'eau.
3. La température de fonctionnement est de -20~60°C, veuillez ne pas installer la lampe dans une zone à plus de 60°C pour garantir la durée de vie.



Made in China